

SMART SOLUTION

智慧智造

量身定制解决方案



R POWERNICE
帕瓦莱斯智能科技有限公司

总部: 浙江省宁波市奉化区滨海新区滨海大道398号
营销中心: 广东省深圳市宝安区宝源路中央大道C座2F
E-mail: Ballack@chn-powernice.com
Web: www.chn-powernice.com

HK
Addr: Unit 5,27/F., Richmond Comm. Bldg.,Mongkok, Kowloon, HONG KONG
E-mail: Kevin@chn-powernice.com

USA
Addr: Beyond Infinity LV,Suite 100D 6268 Spring Mountain Road,Las Vegas,NV
E-mail: Nedved@chn-powernice .com

Vietnam
My Hao town,Hung Yen Province
E-mail: Ballack@chn-powernice.com



R POWERNICE
帕瓦莱斯智能科技有限公司



中国领先的阻尼器智造商

使用条款

使用者有责任确定帕瓦莱斯产品是否适合某项特定应用。帕瓦莱斯谨慎地提供有关产品的最新资讯。然而，持续研发过程中为改良其产品效能，帕瓦莱斯产品可能未经事先告知而修改或变更。因此，帕瓦莱斯无法保证其型录内所刊登产品之相关信息能够保持最正确及真实的状态。帕瓦莱斯保留停止销售公司网站上，产品目录上，或其它书面资料上所列出的任何产品的权力。

为生活注入动能 创造更多的可能性

解锁移动的力量，
寻找更智慧的方法，
帕瓦莱斯为您提供更多解决方案。



Part1

中国领先的阻尼器智造商

01

公司简介

02

发展历程

Part2

让我们的服务与您更进一步

03

生产智造基地

04

全球服务网点

Part3

产品目录

04-11

PZ1

PZ2

PZ3

PZ4

PZ5

PZ6

PZ7

Part4

量身定制解决方案

12

光伏阻尼器规格性能表

Part 1

DAMPER

以服务为基础
以质量为生存
以创新求发展

8+
研发实验室

10+
合作上市公司

85+
专利

35+
研发人员

27000 m²+
生产智造基地



中国领先的阻尼器智造商

Powernice是以阻尼器、光伏光热跟踪器及工业级高精度智能执行器研发、设计、生产、销售、服务为一体的创新技术研发企业。产品应用于光伏光热发电、医疗器械、智能装备、新能源物流车、机器人等领域。

Powernice起源追溯至2002年,几个年轻人引入世界上先进的机电产品技术理念到中国,开始研发智能执行器产品。Powernice正式成立于2018年,2021年上海金浦/中铝基金/宁波政府基金投资后,公司总部迁往宁波,成立宁波帕瓦莱斯智能科技有限公司。

现拥有27000平方米的生产、研发、办公区域,在中国深圳经济特区建立全球销售中心,在越南设立海外工厂,在美国拉斯维加斯设立子公司,并意大利设立办事处以更好地服务全球客户。

Powernice拥有业内全面的研发、实验、测试、生产设施设备,Powernice推崇智慧智造,为每一位客户量身定制解决方案。从研发设计、样品试产、物料管控、批量生产、售后服务、迭代升级等,始终如一地伴随客户成长腾飞。

发展历程

新生

2800平
PA2/PA6/PA7/PA8/
PA9产品推出



2018

成长

7500平
/PA8/PA9 产品量产
GCS批量供货
NCLAVE/CONVERT
产品测试
产值增长150倍



2019

壮大

PA10/PA11/PA12/
PA13/PA14产品推出
并量产

Trina战略合作
Corvert 战略合作
柳工/美洛华/北汽/
海尔



2020

飞跃

18000 平
上海金浦+宁波政府基金
9条生产线 专利65+
光伏跟踪全球领先



2021

腾飞

中铝旗下基金
SOLTEC测试
PVH测试
专利85+
越南工厂开工
销量突破20万台
成立苏州分公司
成立湖北工程公司



2022

不止是量的提升 更注重质的保证

帕瓦莱斯的信心，
源于我们对产品研发与产能的不断投入，
布局中国浙江宁波、东南亚越南的产业智造基地，
基本实现了光伏行业的智能线性跟踪器领域中国领先。



宁波总部基地

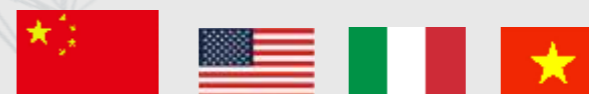
- 规划150万台产能
- 光伏领域60万台
- 光热领域20万台
- 新能源汽车领域10万台
- 智慧医疗领域10万台
- 阻尼器50万台

越南生产基地

- 规划产能62万台
- 光伏领域12万台
- 阻尼器50万台

遍布全球的分公司与行销网络 让我们的服务与您更进一步

分布在中国大陆、北美-拉斯维加斯、欧洲-意大利、越南的
分公司及众多服务网点,保障了后续服务无后顾之忧。



深圳全球营销中心

- 市场部
- 销售部
- 项目部
- 售后部
- 企划部
- 财务部
- 售前工程部

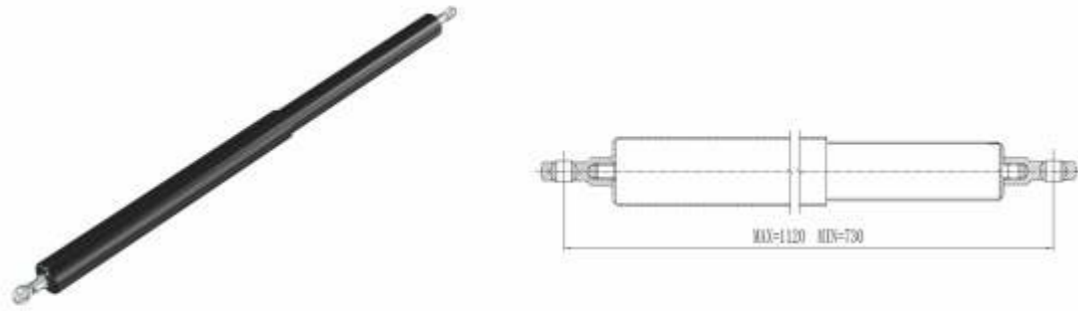
其它服务网点

- 苏州
- 湖北
- 北美-拉斯维加斯
- 欧洲-意大利

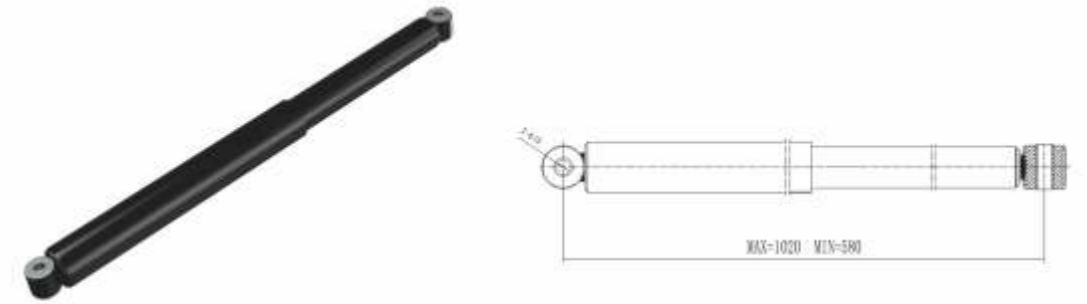


DAMPER
阻尼器

PZ1

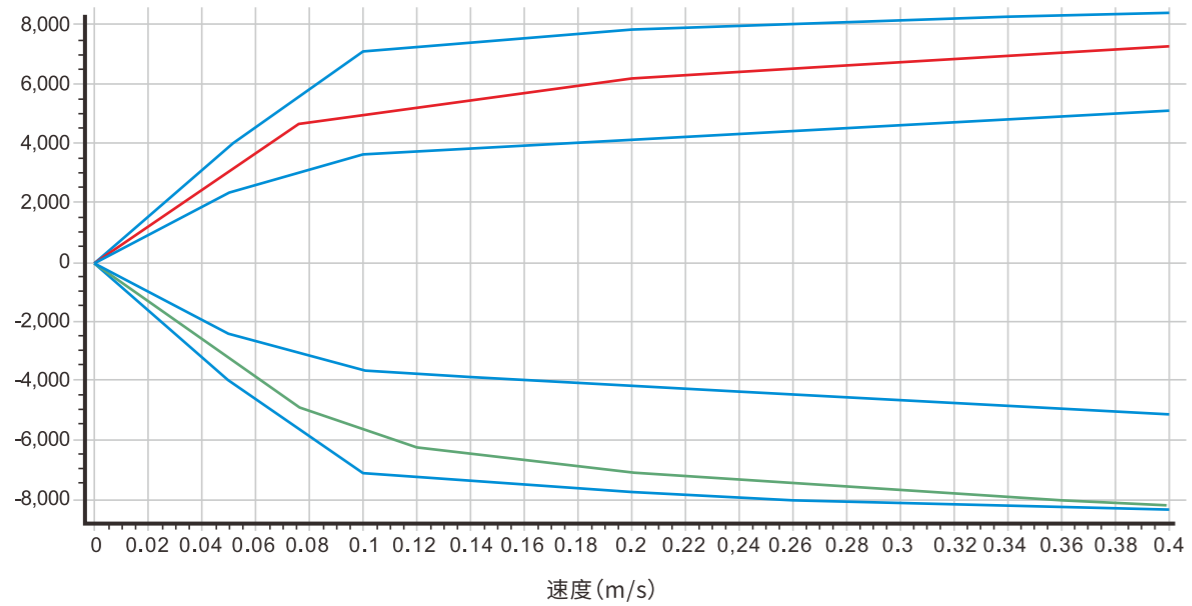


PZ2



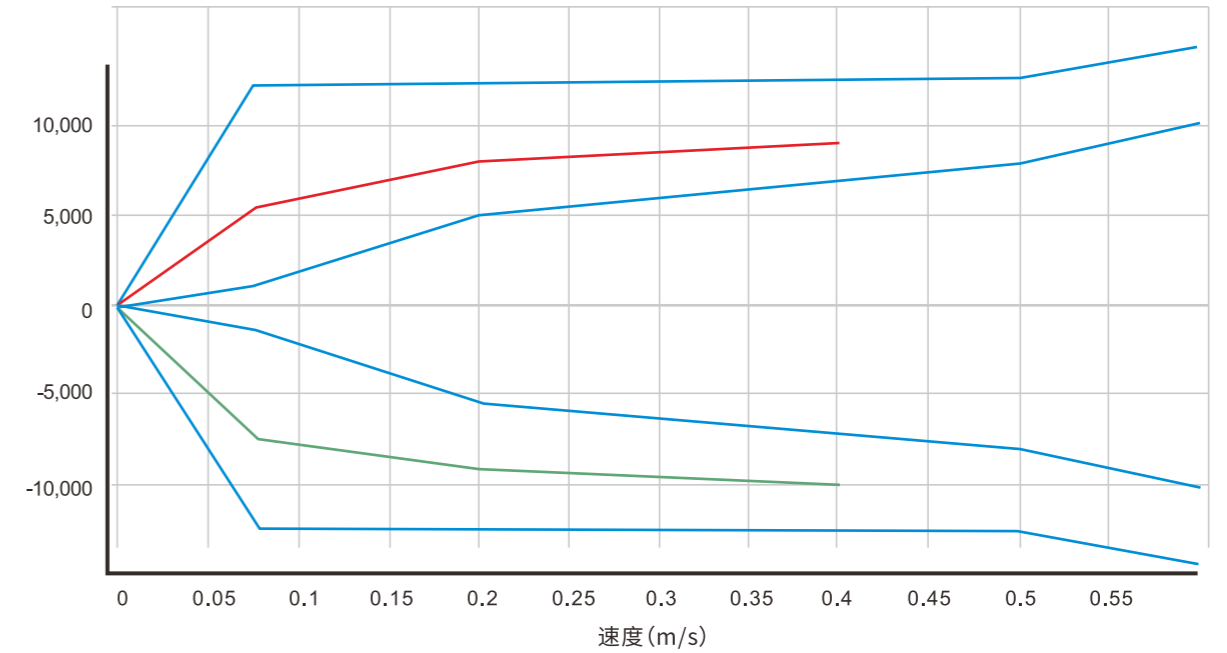
DAMPER
阻尼器

实测力值特性曲线



	V1	V2	V3	V4	V5
最大复原力(N)	4605	5463	6589	7382	
最大压缩力(N)	5380	6214	7549	8495	
线速度(m/s)	0.075	0.126	0.201	0.501	

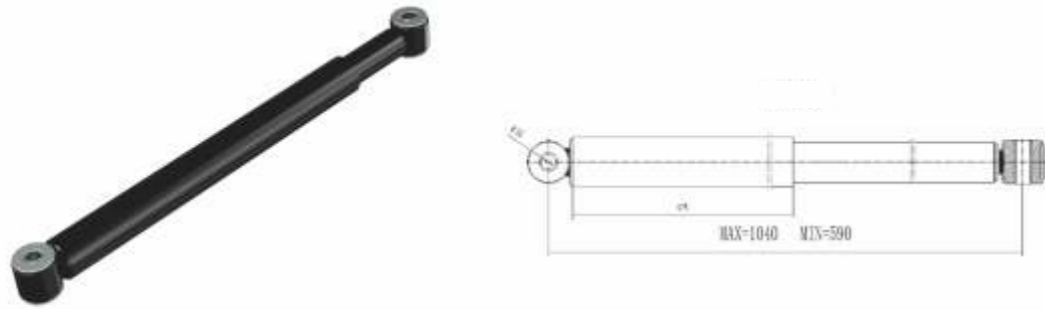
实测力值特性曲线



	V1	V2	V3	V4	V5
最大复原力(N)	5547	8169	9284		
最大压缩力(N)	7445	9204	9939		
线速度(m/s)	0.076	0.202	0.401		

DAMPER
阻尼器

PZ3

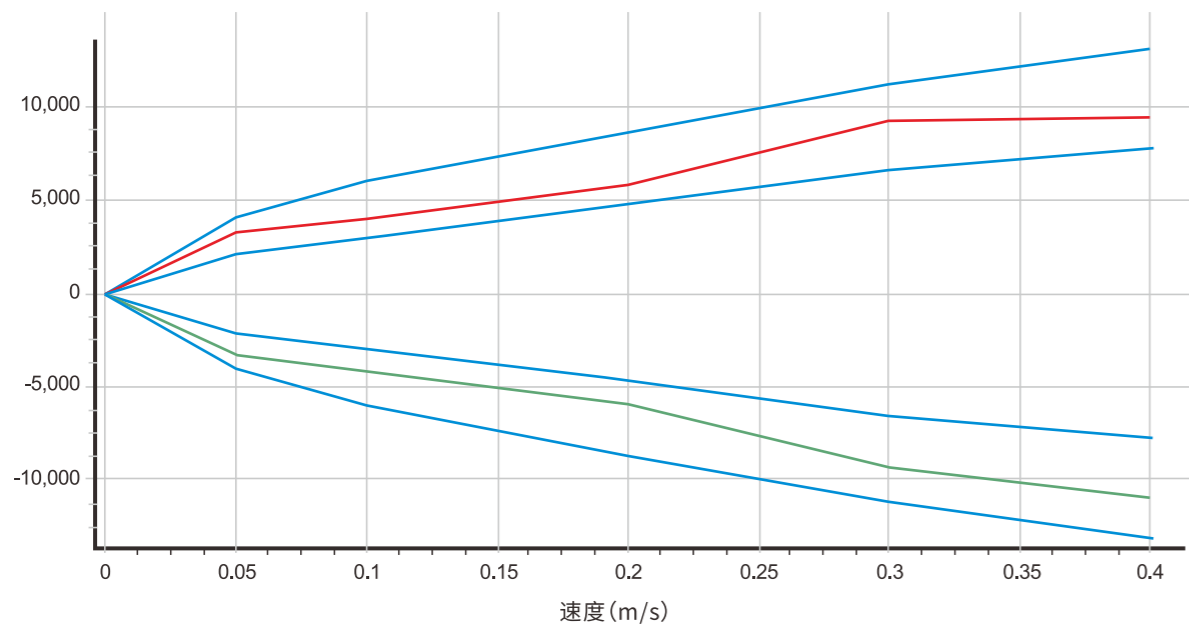


DAMPER
阻尼器

PZ4

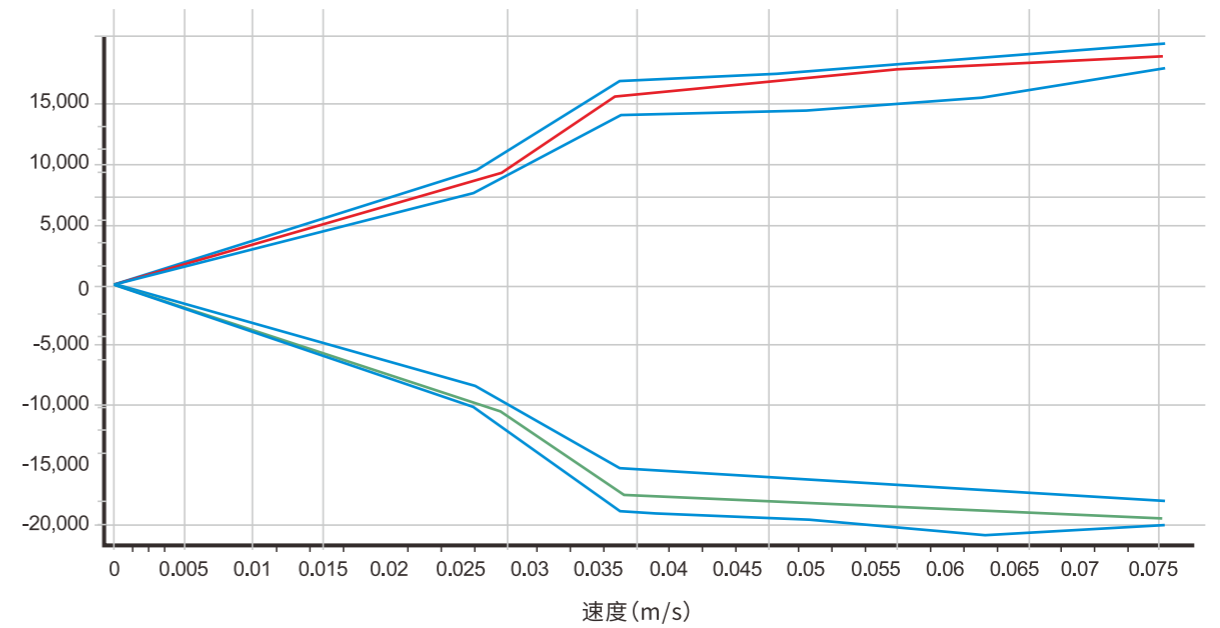


实测力值特性曲线



	V1	V2	V3	V4	V5
最大复原力(N)	4605	5463	6589	7382	
最大压缩力(N)	5380	6214	7549	8495	
线速度(m/s)	0.075	0.126	0.201	0.501	

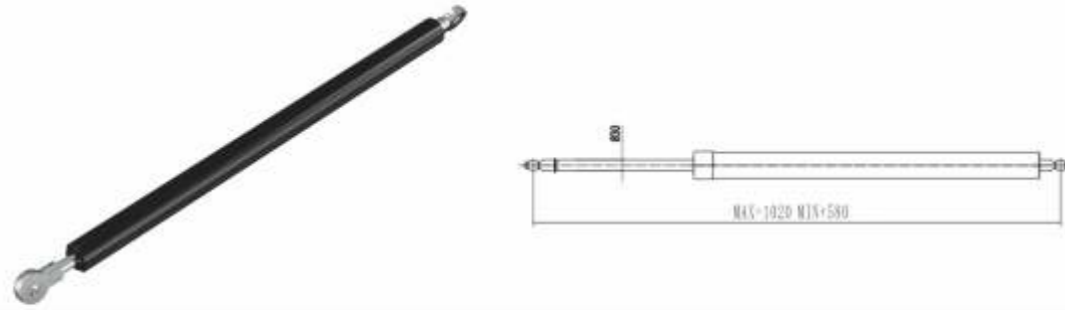
实测力值特性曲线



	V1	V2	V3	V4	V5
最大复原力(N)	8546	14565	15357	16457	
最大压缩力(N)	10035	15541	16046	17742	
线速度(m/s)	0.026	0.042	0.047	0.052	

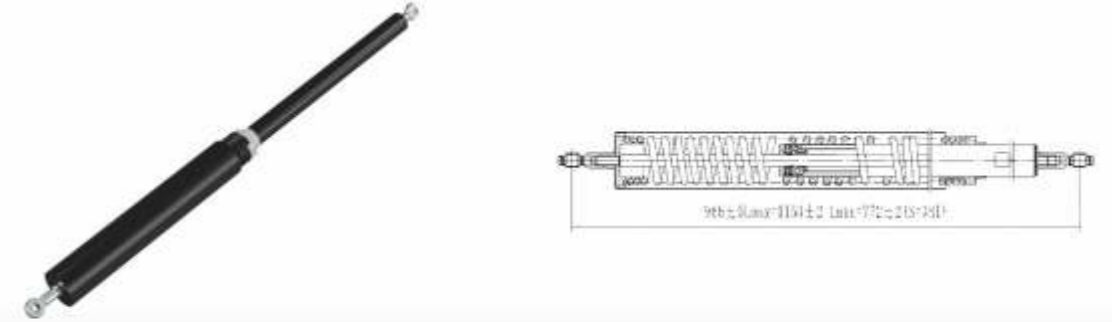
DAMPER
阻尼器

PZ5

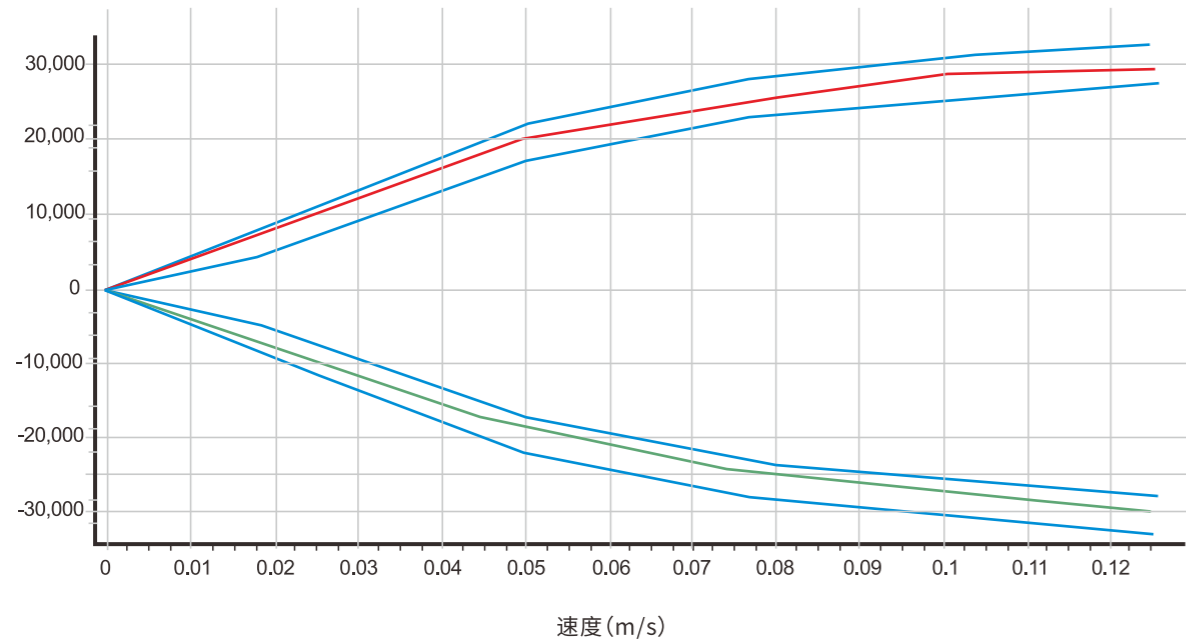


DAMPER
阻尼器

PZ6

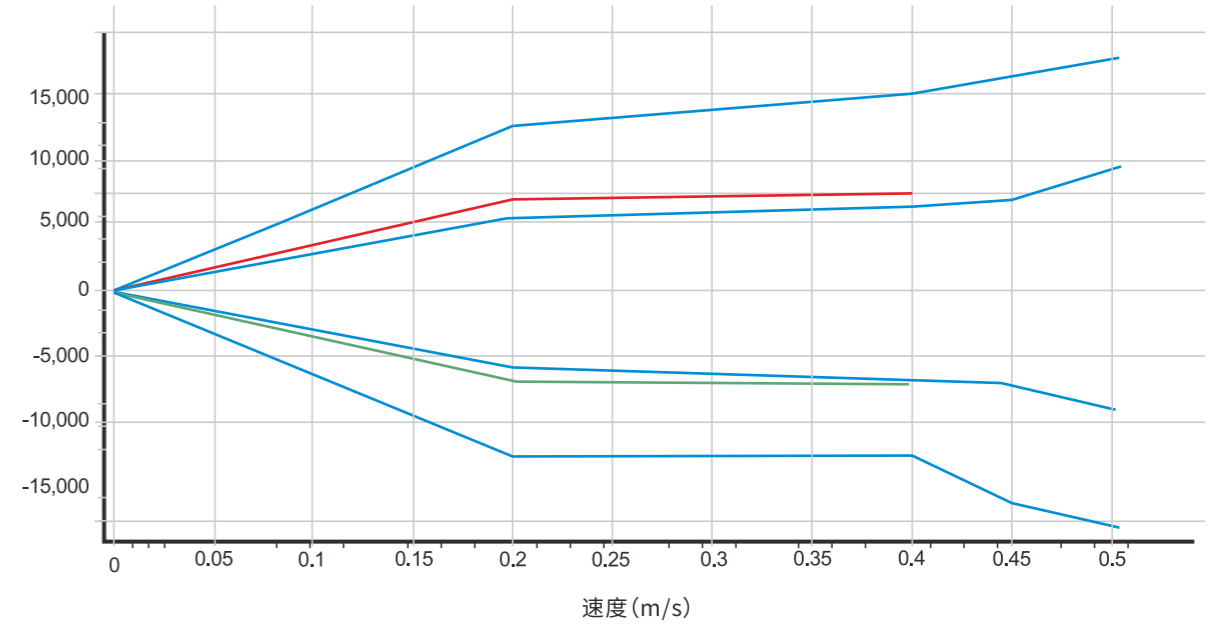


实测力值特性曲线



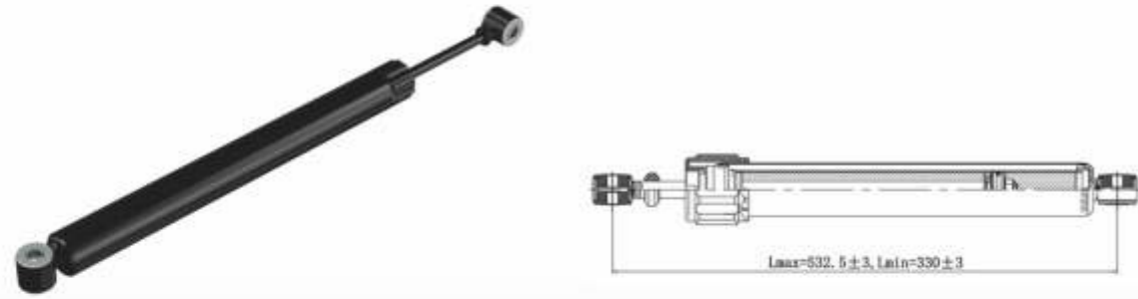
	V1	V2	V3	V4	V5
最大复原力(N)	10060	20158	25000	28580	29118
最大压缩力(N)	11023	19089	25689	27500	30000
线速度(m/s)	0.026	0.05	0.102	0.102	0.126

实测力值特性曲线

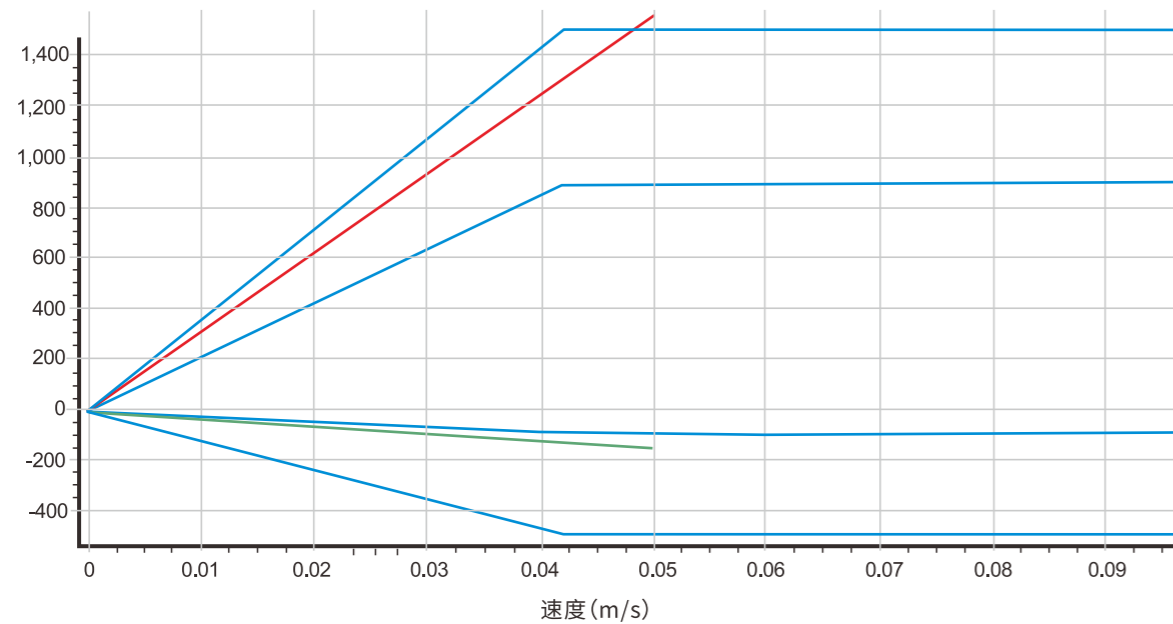


	V1	V2			
最大复原力(N)	6967	7060			
最大压缩力(N)	6997	7055			
线速度(m/s)	0.202	0.401			

PZ5



实测力值特性曲线



	V1	V2	V3	V4	V5
最大复原力(N)	1563				
最大压缩力(N)	151				
线速度(m/s)	0.05				

光伏阻尼器规格性能表

1.应用细节及工况

2.基本参数:

2.1 阻尼器最大外径	Φ	活塞杆径	Φ
2.2 吊环安装孔径	上安装孔径	Φ	下安装孔径 Φ
2.3 阻尼器的最大拉伸长度			
2.4 阻尼器的最小压缩长度			
2.5 阻尼器测试状态长度	(建议:行程中心位置点)		
2.6 阻尼器极限负载(KN)			
2.7 阻尼器侧向负载(N)			

- 实体吊环
 鱼眼轴承
 橡胶缓冲垫吊环
 其他

3.阻尼器两端接头类型



4.寿命耐久试验往复次数(±25mm行程) 20万次 50万次 100万次 200万次 其他

5.涂层是否要防紫外线 是 否

6.外观涂层防腐试验(H) 100h 200h 300h 500H 其他

7.防水等级(IEC 60529) _____

8.阻尼器速度负载表(建议选择速度2或5为考核点、测试温度:20°C--25°C)

	速度 (m/s)	拉伸力 (N)	压缩力 (N)
第1速度点			
第2速度点			
第3速度点			
第4速度点			
第5速度点			

9.其他参数:

工作温度 _____ 工作湿度 _____ 安装海拔高度 _____

需求数量 _____ 年需求数量 _____

10.特殊要求:请提供详细图纸