

# SMART SOLUTION

## 智慧智造

量身定制解决方案



**R POWERNICE**  
帕瓦莱斯智能科技有限公司

总部: 浙江省宁波市奉化区滨海新区滨海大道398号  
营销中心: 广东省深圳市宝安区宝源路中央大道C座2F  
E-mail: Ballack@chn-powernice.com  
Web: www.chn-powernice.com

HK  
Addr: Unit 5,27/F., Richmond Comm. Bldg.,Mongkok, Kowloon, HONG KONG  
E-mail: Kevin@chn-powernice.com

USA  
Addr: Beyond Infinity LV,Suite 100D 6268 Spring Mountain Road,Las Vegas,NV  
E-mail: Nedved@chn-powernice .com

Vietnam  
My Hao town,Hung Yen Province  
E-mail: Ballack@chn-powernice.com



**R POWERNICE**  
帕瓦莱斯智能科技有限公司



中国领先的线性执行器智造商

## 使用条款

使用者有责任确定帕瓦莱斯产品是否适合某项特定应用。帕瓦莱斯谨慎地提供有关产品的最新资讯。然而，持续研发过程中为改良其产品效能，帕瓦莱斯产品可能未经事先告知而修改或变更。因此，帕瓦莱斯无法保证其型录内所刊登产品之相关信息能够保持最正确及真实的状态。帕瓦莱斯保留停止销售公司网站上，产品目录上，或其它书面资料上所列出之任何产品的权力。

# 为生活注入动能 创造更多的可能性

解锁移动的力量，  
寻找更智慧的方法，  
帕瓦莱斯为您提供更多解决方案。



## Part1

### 中国领先的 线性执行器智造商

- 01 公司简介
- 02 发展历程
- 03 生产智造基地
- 04 全球服务网点

## Part2

### 匠心制造 持续创新

- 05-08 Powernice智能线性执行器的优势

## Part3

### 推动光伏跟踪技术升级 实现更高效的绿色能源

- 09-26 光伏系列
- 27-30 光热系列
- 31-36 阻尼器
- 37 控制器
- 38-39 项目案例

## Part4

### 提高科技创造力 打造安全舒适环境

- 40-46 智能装备  
智慧医疗  
智能家居  
工业农业
- 47 线性执行器应用分析工作表
- 48 备忘录



Part 1

# INTELLIGENT ACTUATOR

以服务为基础  
以质量为生存  
以创新求发展



## 中国领先的线性执行器智造商

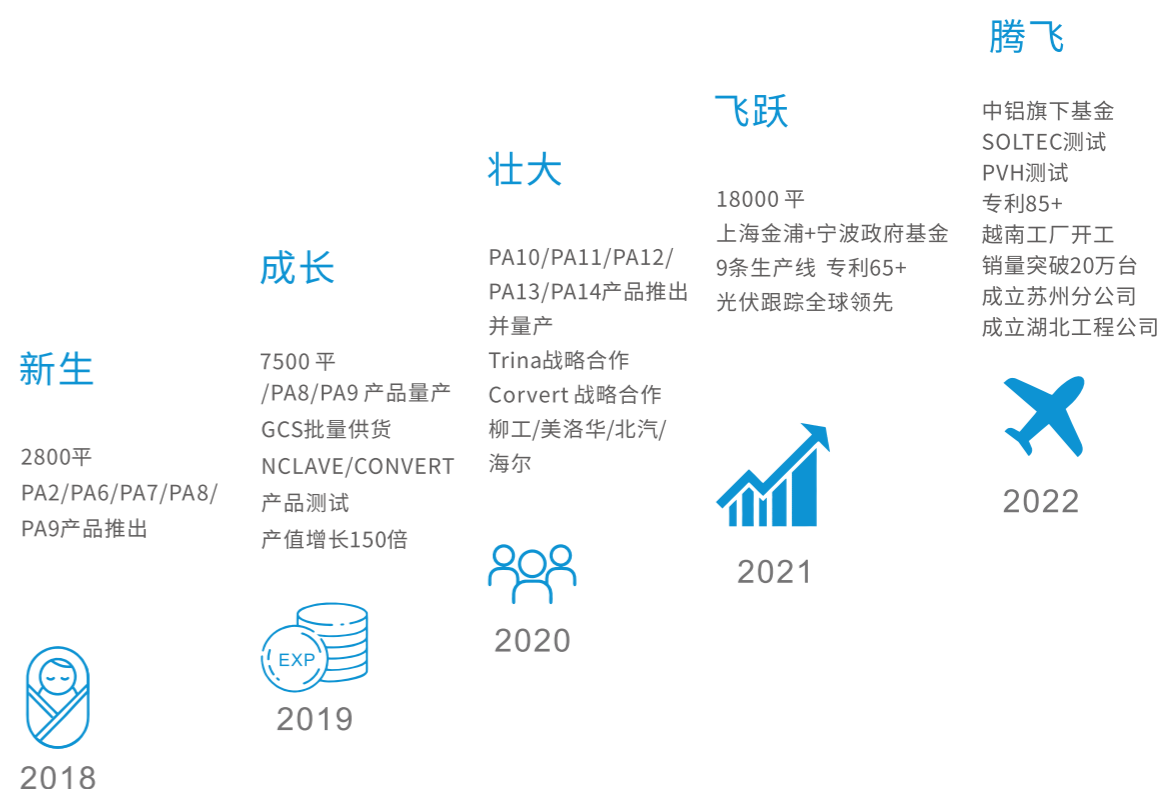
Powernice是以工业级高精度智能执行器、阻尼器的研发、设计、生产、销售、服务为一体的创新技术研发企业。产品应用于光伏光热发电、医疗器械、智能装备、新能源物流车、机器人等领域。

Powernice起源追溯至2002年,几个年轻人引入世界上先进的机电产品技术理念到中国,开始研发智能执行器产品。Powernice正式成立于2018年,2021年上海金浦/中铝基金/宁波政府基金投资后,公司总部迁往宁波,成立宁波帕瓦莱斯智能科技有限公司。

现拥有27000平方米的生产、研发、办公区域,在中国深圳经济特区建立全球销售中心,在越南设立海外工厂,在美国拉斯维加斯设立子公司,并意大利设立办事处以更好地服务全球客户。

Powernice拥有业内全面的研发、实验、测试、生产设施设备,Powernice推崇智慧智造,为每一位客户量身定制解决方案。从研发设计、样品试产、物料管控、批量生产、售后服务、迭代升级等,始终如一地伴随客户成长腾飞。

## 发展历程





## 不止是量的提升 更注重质的保证

帕瓦莱斯的信心，  
源于我们对产品研发与产能的不断投入，  
布局中国浙江宁波、东南亚越南的产业智造基地，  
基本实现了光伏行业的智能线性执行器领域中国领先。

### 宁波总部基地

规划150万台产能  
光伏领域60万台  
光热领域20万台  
新能源汽车领域10万台  
智慧医疗领域10万台  
阻尼器50万台

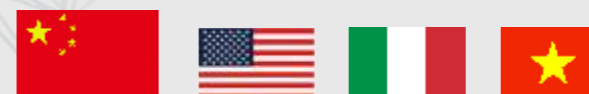
### 越南生产基地

规划产能62万台  
光伏领域12万台  
阻尼器50万台



## 遍布全球的分公司与行销网络 让我们的服务与您更进一步

分布在中国大陆、北美-拉斯维加斯、欧洲-意大利、越南的  
分公司及众多服务网点,保障了后续服务无后顾之忧。



### 深圳全球营销中心

市场部  
销售部  
项目部  
售后部  
企划部  
财务部  
售前工程部

### 其它服务网点

苏州  
湖北  
北美-拉斯维加斯  
欧洲-意大利



Part 2

# PRIMARY ADVANTAGES

以效率为先  
以品质至上 立足中国 服务全球

匠心智造  
持续创新

帕瓦莱斯拥有一系列专业且定制化的检验、测试设备，技术研发团队拥有多年的行业经验，不断追求完善的质管体系，通过ISO9001质量管理体系认证，为不同的客户提供高品质产品。

永恒的阳光，让我们看到绿色能源的无限可能。

如何提高执行器的性能与稳定性，如何降低度电成本，是我们不断的追求。尽一切可能对技术的探索与创新，携手客户一起对大自然表达我们的诚意。

## Povernice

智能线性执行器的优势

直线运动主要分为：**电动型直线运动、液压型直线运动、气动型直线运动。**

- 1 Povernice智能线性执行器集多功能于一体，性能远优于传统的液压系统和气动系统。
- 2 超值的价格、高效的使用、近乎于0的保养，都为您的最大的成本节约。
- 3 紧凑的设计，便捷的安装，消除了诸如泵和软管在应用中存在的不足。
- 4 我们的定位反馈精确，Povernice智能线性执行器与控制系统对接精准到位。
- 5 Povernice智能线性执行器能耗低且没有有害液压油泄漏的风险，真正做到低碳环保。



→ **提高生产率和效率**

- 1** 通过如下改进对机器关键操作的控制：
  - a 多种数字和模拟反馈选件
  - b 固定和可编程的限位开关用于“示教和重复”定位
  - c 低压开关选件可以直接与可编程PC/PLC控制器建立连接
  - d 脉宽调制用于变速控制
- 2** 出色的精度和重复精度
- 3** 连接并自动同步过程
- 4** 通过方便的远程式控制制让工人远离危险的现场以提高安全性并降低成本

**BENEFITS**

使用Powernice智能线性执行器的优势

**降低成本** ←

- 1** 智能线性执行器部件的成本比同等功能的液压和气动系统要低。
- 2** 相比于配置液压系统及其部件时需考虑功率变化、温度变化以及非线性性能曲线而言，智能线性执行器的调试更快，更可预测。
- 3** 在达到相同功能的前提下，安装智能线性执行器比安装多个液压和气动部件更迅速，更方便。
- 4** 液压系统需要更换流体，泄露维修以及其他日常维护，而智能线性执行器则免维护。
- 5** 避免了与液压流体泄露以及流体处理相关的环境问题和成本。

**举例：光伏领域**

Powernice智能线性执行器与回转机构对比

跟踪器类型	动载	静载	重量	安装	保质期	价格(基数1)
回转机构	6.5KN.m	38KN.m	55Kg	3/人工	5年	1
智能线性执行器	20KN	150KN	20Kg	2/人工	5年	0.5

**智能线性执行器优点：**

- 三角支撑的结构在力学上属于效率最优的设计
- 成本更低
- 不占用任何组件空间
- 更换便捷,两个工人可以迅速完成
- 不需定期注油,长期维护成本更低

**缺点：**

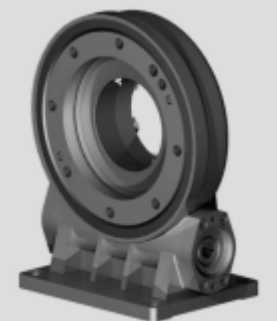
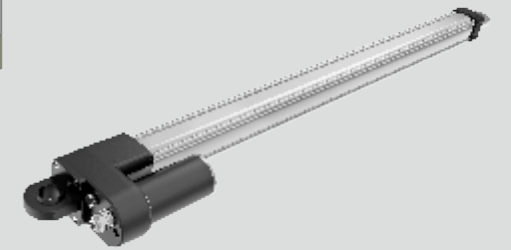
- 属于相对较新的技术,全球主流厂商接受还需要一段过程
- 小企业质量的参差不齐,容易影响行业声誉以及用户企业大批量使用的采购意愿

**回转机构优点：**

- 结构简单
- 被主流所接受

**缺点：**

- 安装后将占用部分组件及可发电空间
- 维修更换时需将光伏一整排停用并拆卸,需时较长
- 使用原材料较多,制造成本更高
- 随着光伏组件尺寸变太重,扭力需求越越大,容易导致钢管变形,因“翘曲应力”和“非线性接触应力”而导致主轴的扭转破坏及跟踪支架结构失效





Part 3

# PRODUCT INTRODUCTIONS

## 推动光伏跟踪技术升级 实现更高效的绿色能源

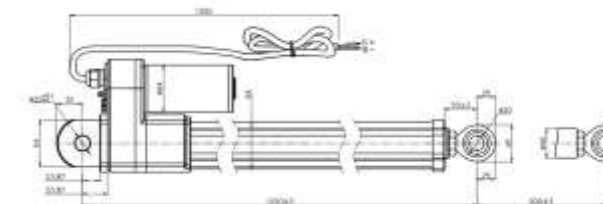
智能线性执行器可以用于电池板/反光板追光系统,配合控制器来推动支架机构以保持电池板/反光板一直垂直于太阳光。

### 光伏系列

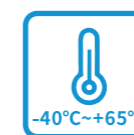
- PA7
- PA8 PA8S
- PA9 PA16
- PA11 PA13
- PA14 PA15
- PA30 PA31
- PA45 PT7
- PT8 PT8K
- PA37 PA25S

PHOTOVOLTAIC SERIES  
光伏系列

PA7



防护等级  
Protection level



温度  
Temperature



盐雾  
Salt spray



固定可调  
Fixed and adjustable



更高的安全系数  
Higher safety factor



更稳定的性能  
More stable performance



更好的性价比  
More cost-effective



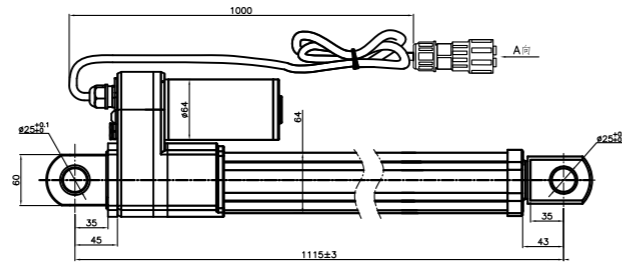
智能装备  
Intelligent equipment

### 技术参数

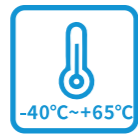
电压(V)	24 DC	安装距离 (mm)	1250±3 (可定制)
额定负载(N)	15000	前端接头	Φ20
静态载荷(行程0-450mm)	40000	尾端接头	Φ20
静态载荷(行程451-900mm)	25000	防护等级	IP66
空载电流 (A)	1	信号类型	双霍尔
负载电流 (A)	4	电机线	14AWG*2C
满载速度 (mm/s)	1.5mm/s±10% (可定制)	内置限位开关	Yes
空载速度 (mm/s)	1.7mm/s±10% (可定制)	接插件	裸线沾锡
工作环境温度 (°C)	-40°C~+65°C	主体颜色	黑色+银色
行程 (mm)	900±3 (可定制)		



PA8



防护等级  
Protection level



温度  
Temperature



盐雾  
Salt spray



单点跟踪/电气联动  
Single point tracking  
/ Electrical linkage



更高的安全系数  
Higher safety factor



更稳定的性能  
More stable performance



更好的性价比  
More cost-effective

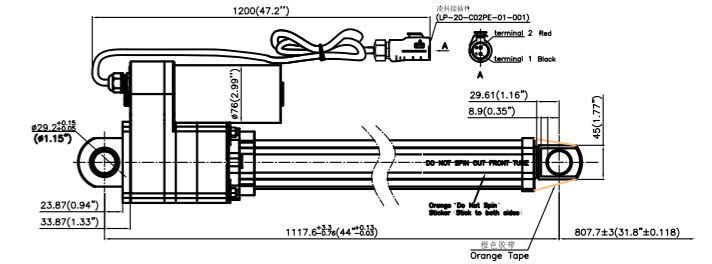


智能装备  
Intelligent equipment

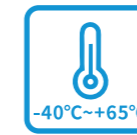
技术参数

电压(V)	24 DC	行程(mm)	100~1200(可定制)
功率(W)	156	安装距离(mm)	≥310+行程(可定制)
额定负载(N)	20000	防护等级	IP66
最大负载(N)	35000	腐蚀性类别(ISO12944-2)	C3-15Years
半行程静载(根据行程变化)(N)	70000	最高海拔高度(m)	3500
空载电流(A)	≤1.2	噪声级(dBA)	85
额定负载速度(mm/s)	1.3±10%(可定制)	额定负载拉力电流(A)	≤6.0
空载速度(mm/s)	1.7±10%(可定制)	额定负载推力电流(A)	≤6.5
工作环境温度(°C)	-40°C~+65°C	内置限位开关	有
工作相对湿度(%)	<85%	接插件	凌科/威普/裸线沾锡等

PA8S



防护等级  
Protection level



温度  
Temperature



盐雾  
Salt spray



单点跟踪/电气联动  
Single point tracking  
/ Electrical linkage



更高的安全系数  
Higher safety factor



更稳定的性能  
More stable performance



更好的性价比  
More cost-effective

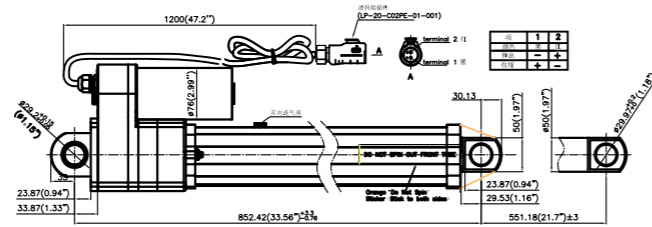


智能装备  
Intelligent equipment

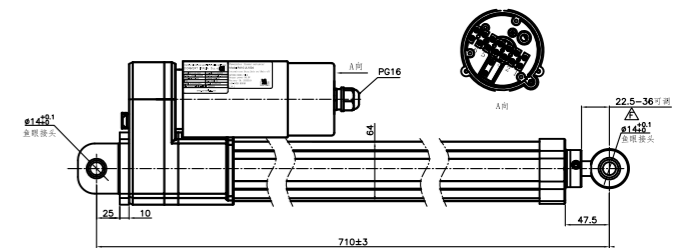
技术参数

电压(V)	24 DC	行程(mm)	100~1200(可定制)
功率(W)	180	安装距离(mm)	≥310+行程(可定制)
额定负载(N)	25000	防护等级	IP66
最大负载(N)	40000	腐蚀性类别(ISO12944-2)	C3-15Years
半行程静载(根据行程变化)(N)	70000	最高海拔高度(m)	3500
空载电流(A)	≤1.5	噪声级(dBA)	85
额定负载速度(mm/s)	1.25±10%(可定制)	额定负载拉力电流(A)	≤7.2
空载速度(mm/s)	1.54±10%(可定制)	额定负载推力电流(A)	≤7.6
工作环境温度(°C)	-40°C~+65°C	内置限位开关	有
工作相对湿度(%)	<85%	接插件	凌科/威普/裸线沾锡等

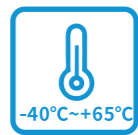
PA9



PA16



防护等级  
Protection level



温度  
Temperature



盐雾  
Salt spray



单点跟踪/电气联动  
Single point tracking  
/ Electrical linkage



更高的安全系数  
Higher safety factor



更稳定的性能  
More stable performance



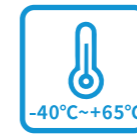
更好的性价比  
More cost-effective



智能装备  
Intelligent equipment



防护等级  
Protection level



温度  
Temperature



盐雾  
Salt spray



交流跟踪器  
AC tracker



更高的安全系数  
Higher safety factor



更稳定的性能  
More stable performance



更好的性价比  
More cost-effective



智能装备  
Intelligent equipment

技术参数

电压(V)	24DC	行程(mm)	150~1200(可定制)
功率(W)	220	安装距离(mm)	≥301+行程(可定制)
额定负载(N)	31000	防护等级	IP66
最大负载(N)	50000	腐蚀性类别(ISO12944-2)	C3-15Years
半行程静载(根据行程变化)(N)	110000	最高海拔高度(m)	3500
空载电流(A)	≤1.8	噪声级(dBA)	85
额定负载速度(mm/s)	1.2±10%(可定制)	额定负载拉力电流(A)	≤9
空载速度(mm/s)	1.54±10%(可定制)	额定负载推力电流(A)	≤9.2
工作环境温度(°C)	-40°C~+65°C	内置限位开关	有
工作相对湿度(%)	<85%	接插件	凌科/威普/裸线沾锡等

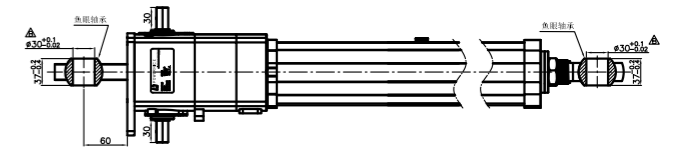
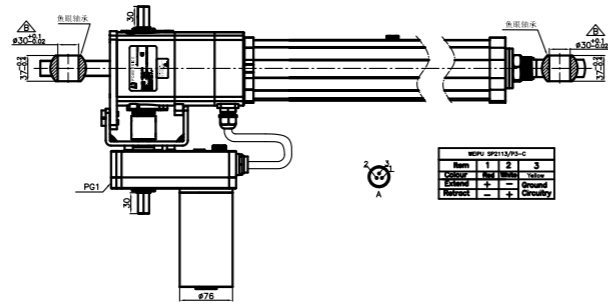
技术参数

电压(V)	230 AC	行程(mm)	100~1200(可定制)
功率(W)	230	安装距离(mm)	≥300+行程(可定制)
额定负载(N)	15000	防护等级	IP66
最大负载(N)	15000	腐蚀性类别(ISO12944-2)	C3-15Years
半行程静载(根据行程变化)(N)	78000	最高海拔高度(m)	3500
空载电流(A)	≤0.75	噪声级(dBA)	85
额定负载速度(mm/s)	1.75±10%(可定制)	额定负载拉力电流(A)	≤1.1
空载速度(mm/s)	2.1±10%(可定制)	额定负载推力电流(A)	≤1.2
工作环境温度(°C)	-40°C~+65°C	内置限位开关	无/可定制
工作相对湿度(%)	<85%	接插件	凌科/威普/裸线沾锡等

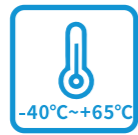


PA11

PA13



防护等级  
Protection level



温度  
Temperature



盐雾  
Salt spray



多点机械联动  
Multipoint  
mechanical linkage



更高的安全系数  
Higher safety factor



更稳定的性能  
More stable performance



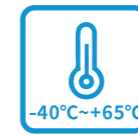
更好的性价比  
More cost-effective



智能装备  
Intelligent equipment



防护等级  
Protection level



温度  
Temperature



盐雾  
Salt spray



多点机械联动  
Multipoint mechanical  
linkage



更高的安全系数  
Higher safety factor



更稳定的性能  
More stable performance



更好的性价比  
More cost-effective



智能装备  
Intelligent equipment

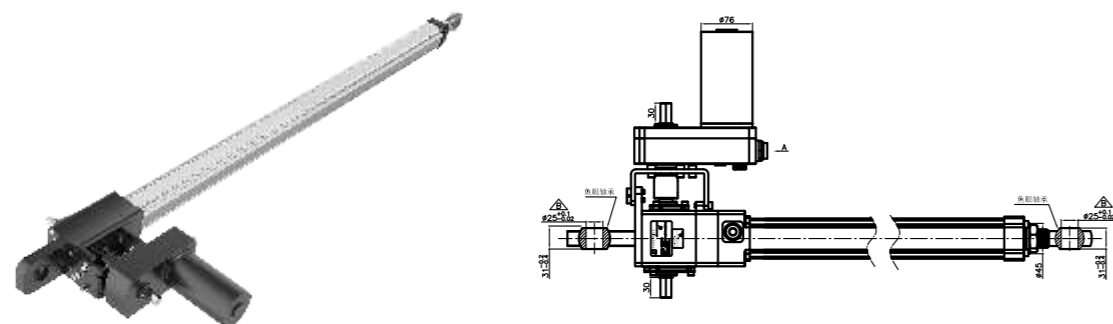
技术参数

电压(V)	24DC	行程(mm)	150~1200(可定制)
功率(W)	120	安装距离(mm)	≥472+行程(可定制)
额定负载(N)	20800	防护等级	IP66
最大负载(N)	51000	腐蚀性类别(ISO12944-2)	C3-15Years
半行程静载(根据行程变化)(N)	132800	最高海拔高度(m)	3500
空载电流(A)	≤1.2	噪声级(dBA)	85
额定负载速度(mm/s)	0.65±10%(可定制)	额定负载拉力电流(A)	≤4.5
空载速度(mm/s)	0.73±10%(可定制)	额定负载推力电流(A)	≤5.0
工作环境温度(°C)	-40°C~+65°C	内置限位开关	有
工作相对湿度(%)	<85%	接插件	凌科/威普/裸线沾锡等

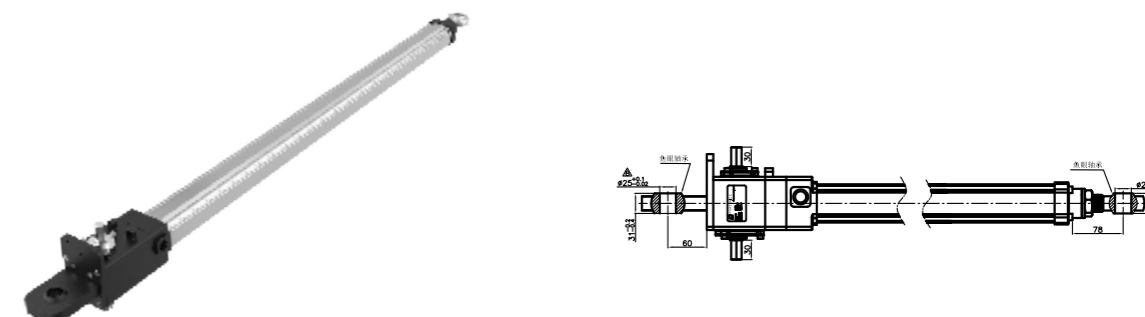
技术参数

额定负载(N)	20800	安装距离(mm)	≥472+行程(可定制)
最大负载(N)	51000	防护等级	IP66
半行程静载(根据行程变化)(N)	132800(可定制)	腐蚀性类别(ISO12944-2)	C3-15Years
空载速度(mm/r)	3.175(可定制)	最高海拔高度(m)	3500
工作环境温度(°C)	-40°C~+65°C	噪声级(dBA)	85
工作相对湿度(%)	<85%	内置限位开关	无
行程(mm)	150~1200(可定制)		

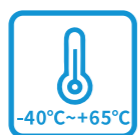
PA14



PA15



防护等级  
Protection level



温度  
Temperature



盐雾  
Salt spray



多点机械联动  
Multipoint  
mechanical linkage



更高的安全系数  
Higher safety factor



更稳定的性能  
More stable performance



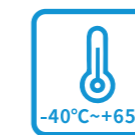
更好的性价比  
More cost-effective



智能装备  
Intelligent equipment



防护等级  
Protection level



温度  
Temperature



盐雾  
Salt spray



多点机械联动  
Multipoint  
mechanical linkage



更高的安全系数  
Higher safety factor



更稳定的性能  
More stable performance



更好的性价比  
More cost-effective



智能装备  
Intelligent equipment

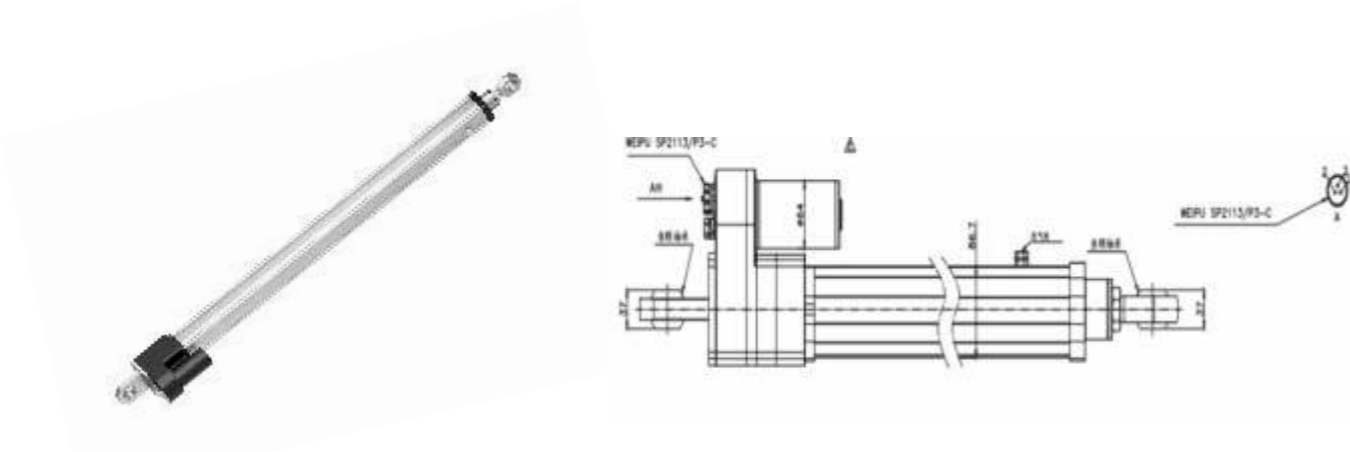
技术参数

电压(V)	24 DC	行程(mm)	150~1200(可定制)
功率(W)	110	安装距离(mm)	≥472+行程(可定制)
额定负载(N)	20400	防护等级	IP66
最大负载(N)	46000	腐蚀性类别(ISO12944-2)	C3-15Years
半行程静载(根据行程变化)(N)	70000	最高海拔高度(m)	3500
空载电流(A)	≤1.2	噪声级(dBA)	85
额定负载速度(mm/s)	0.65±10%(可定制)	额定负载拉力电流(A)	≤4.0
空载速度(mm/s)	0.73±10%(可定制)	额定负载推力电流(A)	≤4.5
工作环境温度(°C)	-40°C~+65°C	内置限位开关	有
工作相对湿度(%)	<85%	接插件	凌科/威普/裸线沾锡等

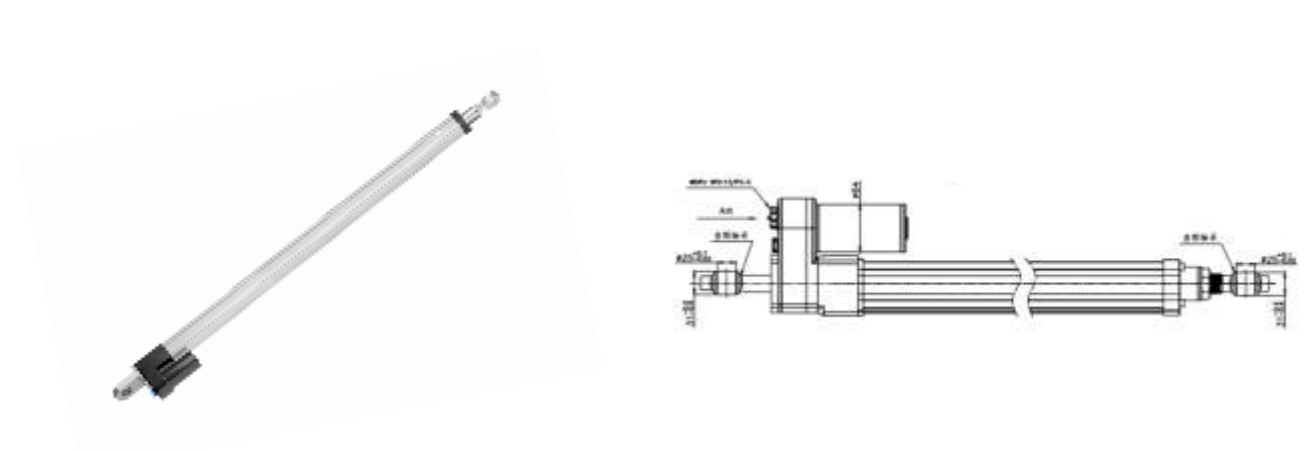
技术参数

额定负载(N)	20400	安装距离(mm)	≥472+行程(可定制)
最大负载(N)	46000	防护等级	IP66
半行程静载(根据行程变化)(N)	70000	腐蚀性类别(ISO12944-2)	C3-15Years
空载速度(mm/r)	3.175(可定制)	最高海拔高度(m)	3500
工作环境温度(°C)	-40°C~+65°C	噪声级(dBA)	85
工作相对湿度(%)	<85%	内置限位开关	无
行程(mm)	150~1200(可定制)		

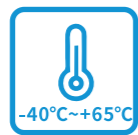
PA30



PA31



防护等级  
Protection level



温度  
Temperature



盐雾  
Salt spray



单点跟踪/电气联动  
Single point tracking  
/ Electrical linkage



更高的安全系数  
Higher safety factor



更稳定的性能  
More stable performance



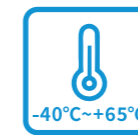
更好的性价比  
More cost-effective



智能装备  
Intelligent equipment



防护等级  
Protection level



温度  
Temperature



盐雾  
Salt spray



单点跟踪/电气联动  
Single point tracking  
/ Electrical linkage



更高的安全系数  
Higher safety factor



更稳定的性能  
More stable performance



更好的性价比  
More cost-effective



智能装备  
Intelligent equipment

技术参数

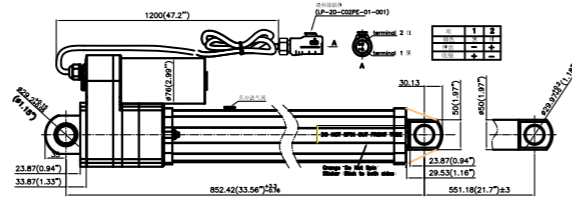
电压(V)	24 DC	行程 (mm)	1039±3 (可定制)
额定负载(N)	12750-30000	安装距离 (mm)	1496±3(可定制)
全行程最大静载(N)	49000	防护等级	IP66
半行程静载(根据行程变化) (N)	130000	腐蚀性类别(ISO12944-2)	C3-15 Years
空载电流 (A)	≤0.7	最高海拔高度 (m)	3500
额定负载速度 (mm/s)	0.65±10%(可定制)	噪声级(dBA)	80
空载速度 (mm/s)	0.73±10%(可定制)	额定负载电流 (A)	≤2.5
工作环境温度 (°C)	-40°C~+65°C	内置限位开关	Yes
工作相对湿度 (%)	< 90	接插件	WEIPU SP2113/P3-C

技术参数

电压(V)	24 DC	行程 (mm)	1039±3 (可定制)
额定负载(N)	10000-20000	安装距离 (mm)	1496±3 (可定制)
全行程最大静载(N)	23500	防护等级	IP66
半行程静载(根据行程变化) (N)	30000	腐蚀性类别(ISO12944-2)	C3-15 Years
空载电流 (A)	≤0.5	最高海拔高度 (m)	3500
额定负载速度 (mm/s)	0.69±10% (可定制)	噪声级(dBA)	80
空载速度 (mm/s)	0.83±10% (可定制)	额定负载电流 (A)	≤3.2
工作环境温度 (°C)	-40°C~+65°C	内置限位开关	Yes
工作相对湿度 (%)	< 90	接插件	WEIPU SP2113/P3-C



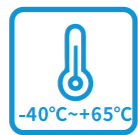
PA45



PT7



防护等级  
Protection level



温度  
Temperature



盐雾  
Salt spray



单点跟踪/电气联动  
Single point tracking  
/ Electrical linkage



更高的安全系数  
Higher safety factor



更稳定的性能  
More stable performance



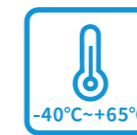
更好的性价比  
More cost-effective



智能装备  
Intelligent equipment



防护等级  
Protection level



温度  
Temperature



盐雾  
Salt spray



多点机械联动  
Multipoint  
mechanical linkage



更高的安全系数  
Higher safety factor



更稳定的性能  
More stable performance



更好的性价比  
More cost-effective



智能装备  
Intelligent equipment

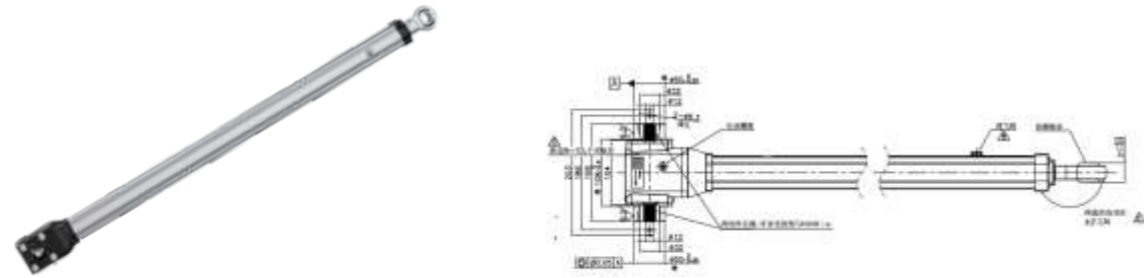
技术参数

电压(V)	24 DC	行程(mm)	150~1200(可定制)
功率(W)	220	安装距离(mm)	≥301+行程(可定制)
额定负载(N)	31000	防护等级	IP66
最大负载(N)	50000	腐蚀性类别(ISO12944-2)	C3-15Years
半行程静载(根据行程变化)(N)	110000	最高海拔高度(m)	3500
空载电流(A)	≤1.8	噪声级(dBA)	85
额定负载速度(mm/s)	1.2±10%(可定制)	额定负载拉力电流(A)	≤9
空载速度(mm/s)	1.54±10%(可定制)	额定负载推力电流(A)	≤9.2
工作环境温度(°C)	-40°C~+65°C	内置限位开关	有
工作相对湿度(%)	<85%	接插件	凌科/威普/裸线沾锡等

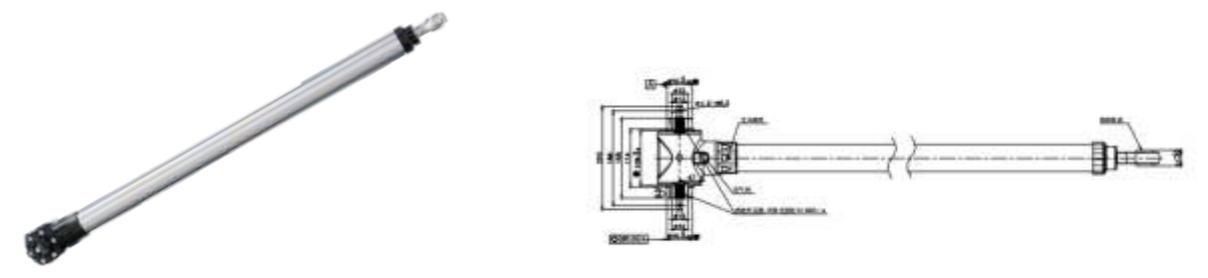
技术参数

额定负载(N)	20000	安装距离(mm)	≥330+行程(可定制)
最大负载(N)	40000	防护等级	IP66
半行程静载(根据行程变化)(N)	60000	腐蚀性类别(ISO12944-2)	C3-15Years
空载速度(mm/r)	3.175/4(可定制)	最高海拔高度(m)	3500
工作环境温度(°C)	-40°C~+65°C	噪声级(dBA)	85
工作相对湿度(%)	<85%	内置限位开关	可选择
行程(mm)	100~1200(可定制)	接插件	凌科/威普/裸线沾锡等

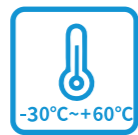
PT8



PT8K



防护等级  
Protection level



温度  
Temperature



盐雾  
Salt spray



多点机械联动  
Multipoint  
mechanical linkage



更高的安全系数  
Higher safety factor



更稳定的性能  
More stable performance



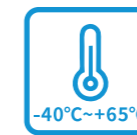
更好的性价比  
More cost-effective



智能装备  
Intelligent equipment



防护等级  
Protection level



温度  
Temperature



盐雾  
Salt spray



多点机械联动  
Multipoint  
mechanical linkage



更高的安全系数  
Higher safety factor



更稳定的性能  
More stable performance



更好的性价比  
More cost-effective



智能装备  
Intelligent equipment

技术参数

最大静态载荷(安装距1600) (N)	250000	额定负载扭矩(N.m)	<30(负载7500N)
最大动态载荷 (N)	215700	空载启动扭矩(N.m)	≤1.5
额定动态载荷 (N)	7500	防护等级	IP66
行程 (mm)	820 <sup>+20</sup> <sub>-10</sub> (可定制)	使用环境(°C)	-30°C~+60°C
最大折叠长度L1	1180 <sup>+10</sup> <sub>-10</sub>	整机中性盐雾测试(H)	>480
最小延伸长度L2	1195 <sup>+10</sup> <sub>-10</sub>		
速度mm/r	5 (可定制)		

技术参数

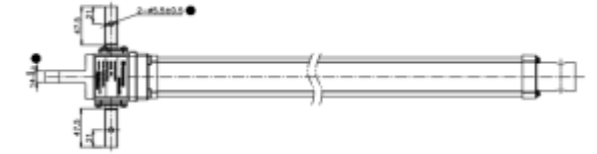
最大静态载荷(安装距1600) (N)	250000	额定负载扭矩(N.m)	<30(负载7500N)
最大动态载荷 (N)	215700	空载启动扭矩(N.m)	≤1.5
额定动态载荷 (N)	7500	防护等级	IP66
行程 (mm)	814 <sup>+20</sup> <sub>-10</sub> (可定制)	使用环境(°C)	-30°C~+60°C
最大折叠长度L1	1180 <sup>+10</sup> <sub>-10</sub>	整机中性盐雾测试(H)	>480
最小延伸长度L2	1195 <sup>+10</sup> <sub>-10</sub>		内管可旋转结构
速度mm/r	5(可定制)		



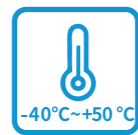
PA37



PA25S



防护等级  
Protection level



温度  
Temperature



盐雾  
Salt spray



固定可调  
Fixed and adjustable



更高的安全系数  
Higher safety factor



更稳定的性能  
More stable performance



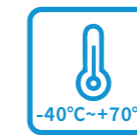
更好的性价比  
More cost-effective



智能装备  
Intelligent equipment



防护等级  
Protection level



温度  
Temperature



盐雾  
Salt spray



固定可调  
Fixed and adjustable



更高的安全系数  
Higher safety factor



更稳定的性能  
More stable performance



更好的性价比  
More cost-effective



智能装备  
Intelligent equipment

技术参数

最大静态载荷 (0~370mm) (N)	15000	防护等级	IP65
最大动态载荷 (N)	3000	使用环境	-40°C~+50°C
行程 (mm)	370 <sup>+5</sup> (可定制)	整机中性盐雾要求	整机240H
安装尺寸 (mm)	530±2 (可定制)	前端接头孔径	Φ14
速度 (mm/r)	4 (可定制)	尾端接头孔径	Φ20
输入扭力	9.0N.m(3000N)		

技术参数

静态载荷 (N)	30000N	速度 (mm/r)	2.38 (可定制)
最大动态载荷 (N)	5000N	输入力(N.m)	12(500Kg)以下
行程 (mm)	400 <sup>+10</sup> / <sub>+0</sub> (可定制)	防护等级	IP65
安装距离 (mm)	660 <sup>+10</sup> / <sub>-10</sub> (可定制)	使用环境 (°C)	-40°C~+70°C

# PRODUCT INTRODUCTIONS

以效率为先  
以品质至上 立足中国 服务全球

## 光热系列

PN8

PN9

PN10

## 阻尼器

PZ1

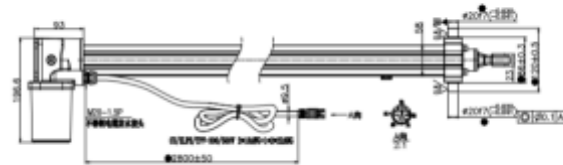
PZ2

PZ3

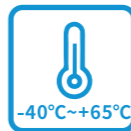
PZ4

## 控制器

PN8



防护等级  
Protection level



温度  
Temperature



盐雾  
Salt spray



塔式光热发电  
Tower photothermal



更高的安全系数  
Higher safety factor



更稳定的性能  
More stable performance



更好的性价比  
More cost-effective

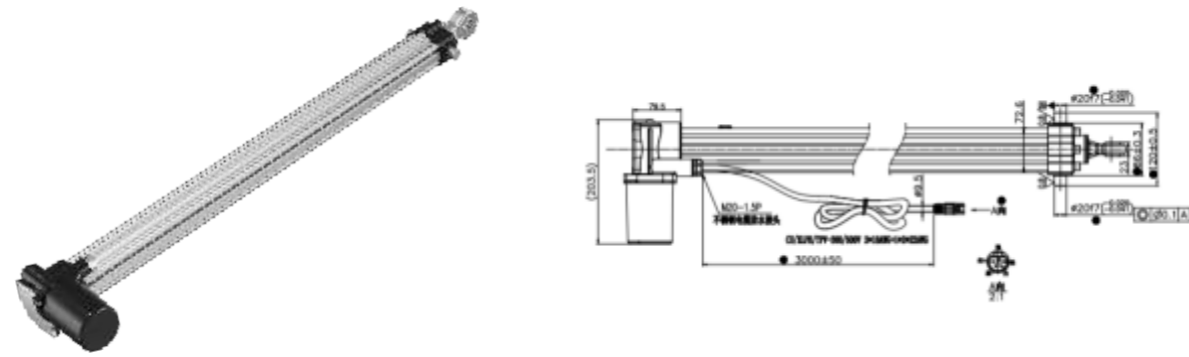


智能装备  
Intelligent equipment

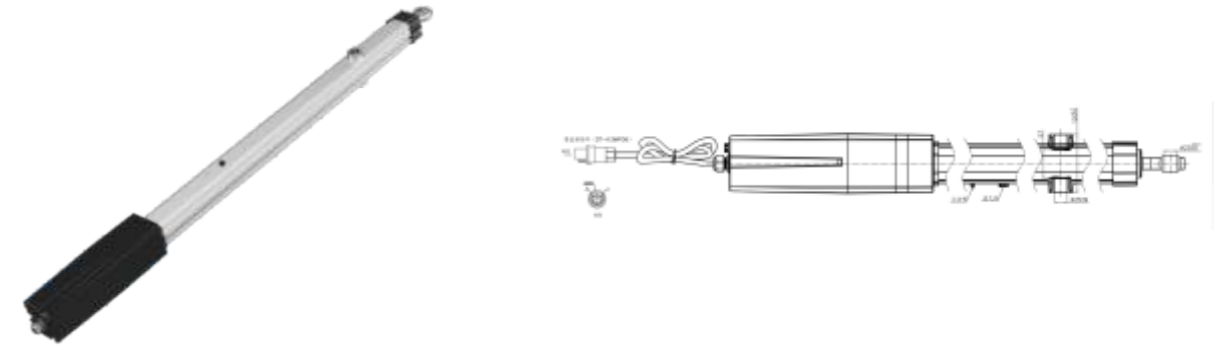
## 技术参数

电压(V)	24 DC	安装距离(mm)	≥100(可定制)
功率(W)	96	防护等级	IP66
额定负载(N)	850	腐蚀性类别(ISO12944-2)	C3-15Years
最大负载(N)	2350	最高海拔高度(m)	3500
空载电流(A)	≤1	噪声级(dBA)	≤60
额定负载速度(mm/s)	0.88(可定制)	额定负载拉力电流(A)	≤3.5
空载速度(mm/s)	3.3(可定制)	额定负载推力电流(A)	≤4.0
工作环境温度(°C)	-40°C~+65°C	内置限位开关	YES
工作相对湿度(%)	5%~65%	电机出线插头	裸线上锡,客制化
行程(mm)	200~1000(可定制)		

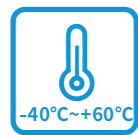
PN9



PN10



防护等级  
Protection level



温度  
Temperature



盐雾  
Salt spray



塔式光热发电  
Tower photothermal



更高的安全系数  
Higher safety factor



更稳定的性能  
More stable performance



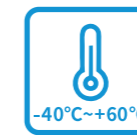
更好的性价比  
More cost-effective



智能装备  
Intelligent equipment



防护等级  
Protection level



温度  
Temperature



盐雾  
Salt spray



塔式光热发电  
Tower photothermal



更高的安全系数  
Higher safety factor



更稳定的性能  
More stable performance



更好的性价比  
More cost-effective



智能装备  
Intelligent equipment

技术参数

额定负载 (N)	778	工作电压 (V)	24 DC
最大负载 (N)	3710	工作环境温度 (°C)	-40°C~+60°C
最大静载 (N)	31000	防护等级	IP65
778KN负载速度 (mm/s)	≥3.10(可定制)	腐蚀要求	中性盐雾试验最低480h以上
2873N负载速度 (mm/s)	≥0.87(可定制)	噪声级(500mm距离) (dBA)	≤60
轴向刚性要求 (mm/N)	≤0.25/1500	内置开关	下限零位开关
轴向侧向要求 (mm/N)	≤0.30/500		

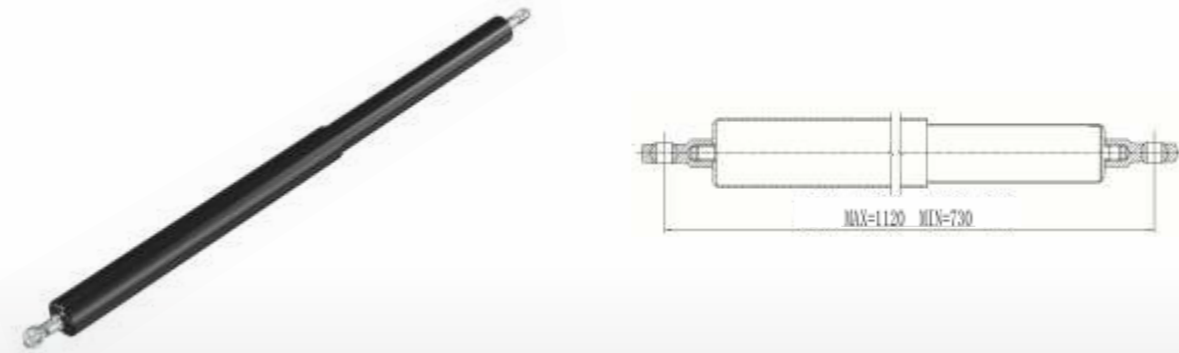
技术参数

工作电压	24VDC	前端接头	φ25鱼眼
空载速度	1.65mm/s±10%	尾端接头	φ25轴孔
额定负载速度	1.3mm/s±10%	电机线	14AWG*3C+20AWG*5C
行程	993.5±2	主体颜色	黑色+银色
安装距离	335±1	信号类型	双霍尔信号
额定负载	32KN	限位方式	内置限位开关
极限负载	46KN	P等级	IP65
全行程静载	46KN	工作温度	-30C~+65°C
半行程静载	55.1KN	最高海拔高度	3500m
极限半行程静载	74KN	工作相对湿度	<90%
额定负载电流	≤7.5A	防腐等级	C3-15Years(ISO12944-2)



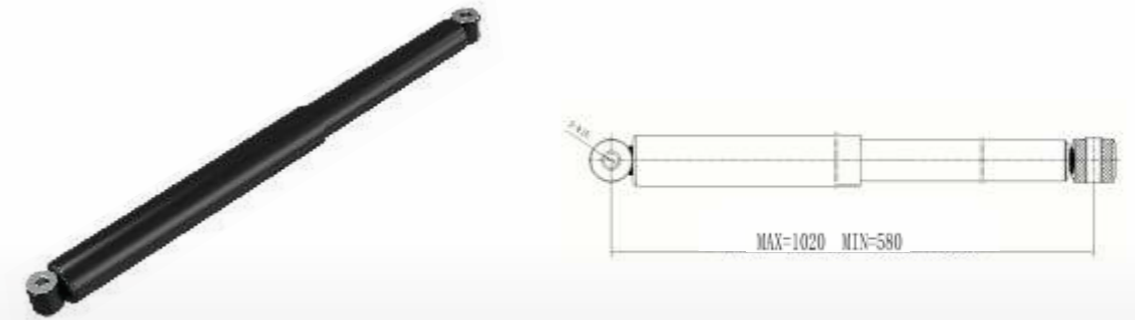
DAMPER  
阻尼器

PZ1

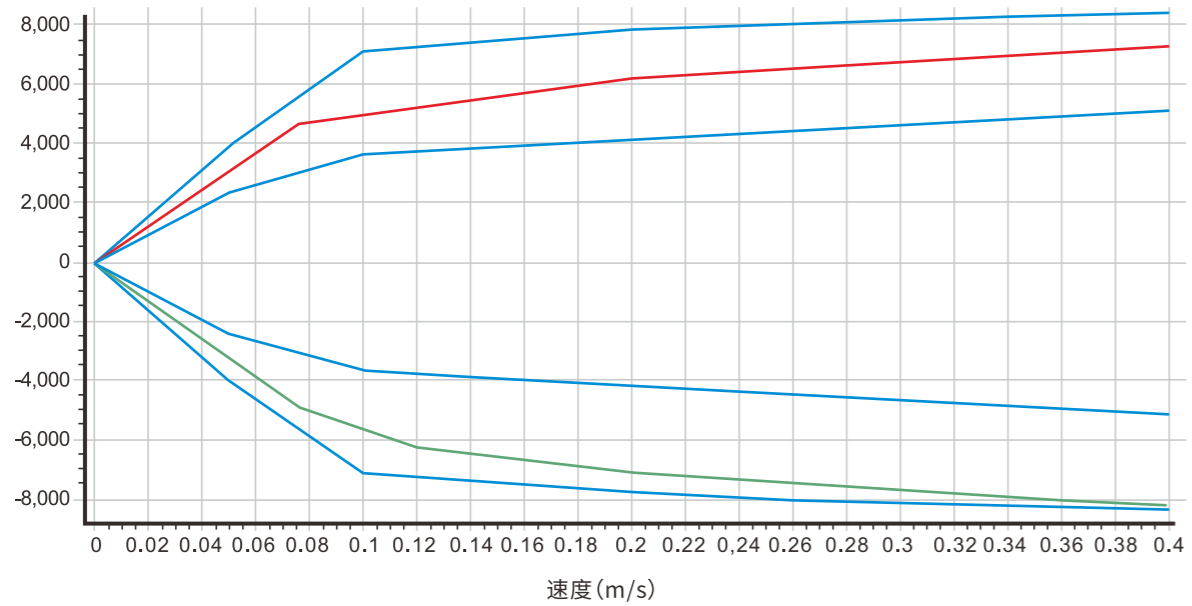


DAMPER  
阻尼器

PZ2

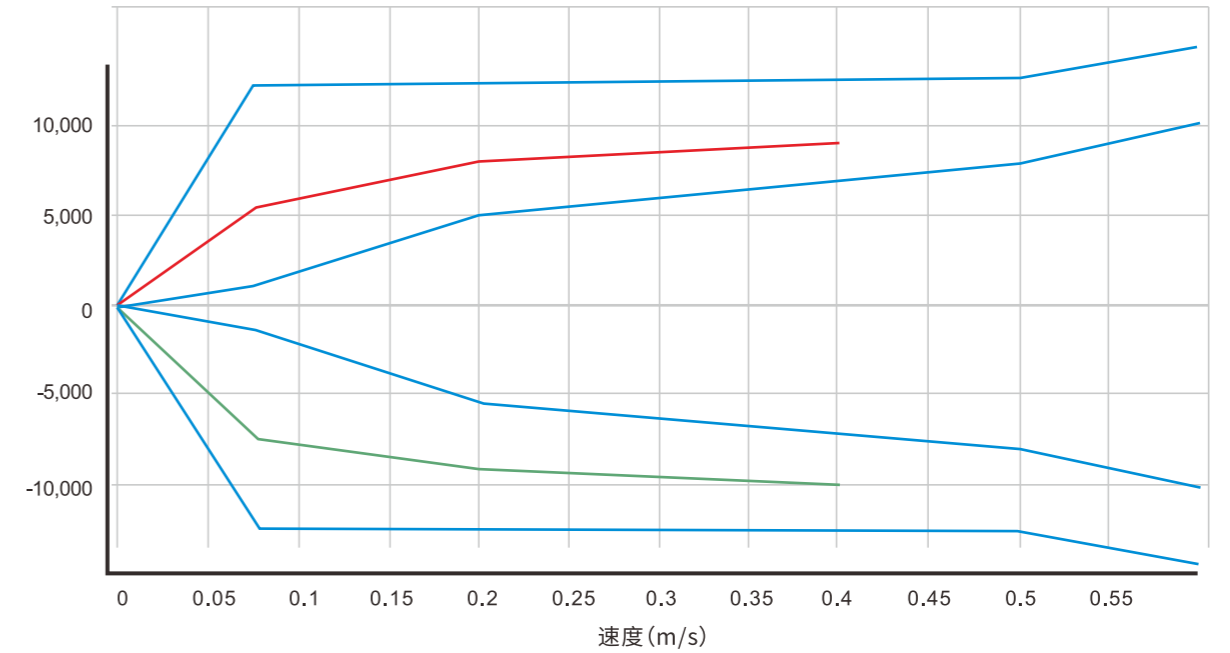


实测力值特性曲线



	V1	V2	V3	V4	V5
最大复原力(N)	4605	5463	6589	7382	
最大压缩力(N)	5380	6214	7549	8495	
线速度(m/s)	0.075	0.126	0.201	0.501	

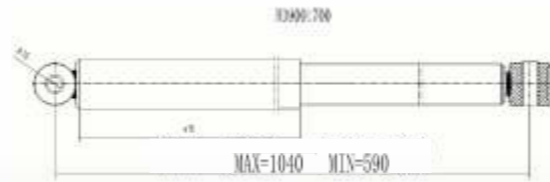
实测力值特性曲线



	V1	V2	V3	V4	V5
最大复原力(N)	5547	8169	9284		
最大压缩力(N)	7445	9204	9939		
线速度(m/s)	0.076	0.202	0.401		

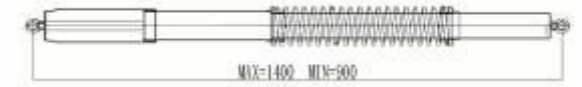
DAMPER  
阻尼器

PZ3

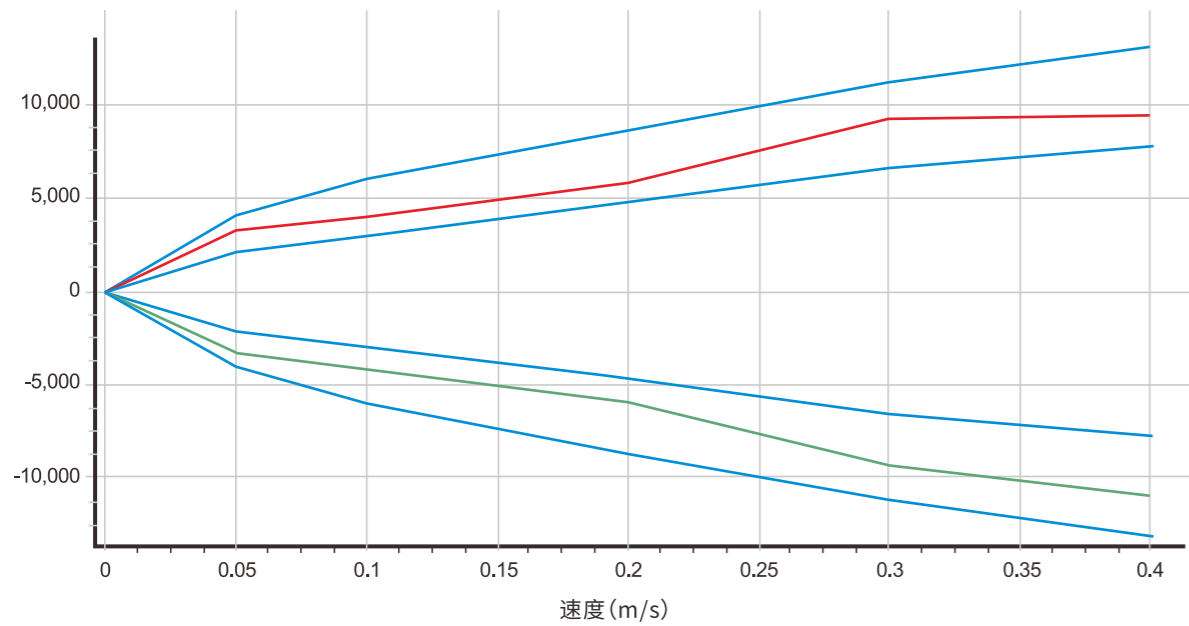


DAMPER  
阻尼器

PZ4

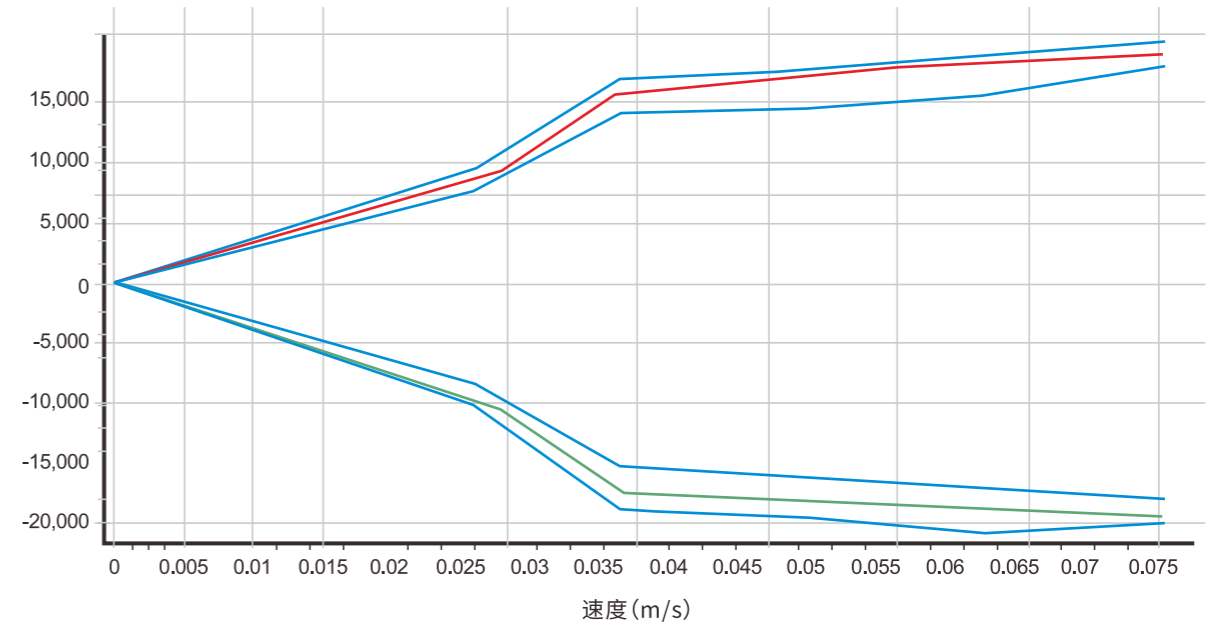


实测力值特性曲线



	V1	V2	V3	V4	V5
最大复原力(N)	4605	5463	6589	7382	
最大压缩力(N)	5380	6214	7549	8495	
线速度(m/s)	0.075	0.126	0.201	0.501	

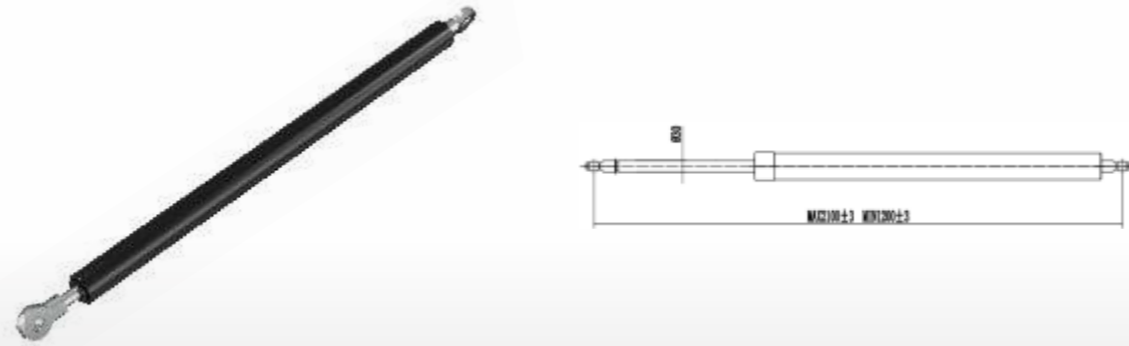
实测力值特性曲线



	V1	V2	V3	V4	V5
最大复原力(N)	8546	14565	15357	16457	
最大压缩力(N)	10035	15541	16046	17742	
线速度(m/s)	0.026	0.042	0.047	0.052	

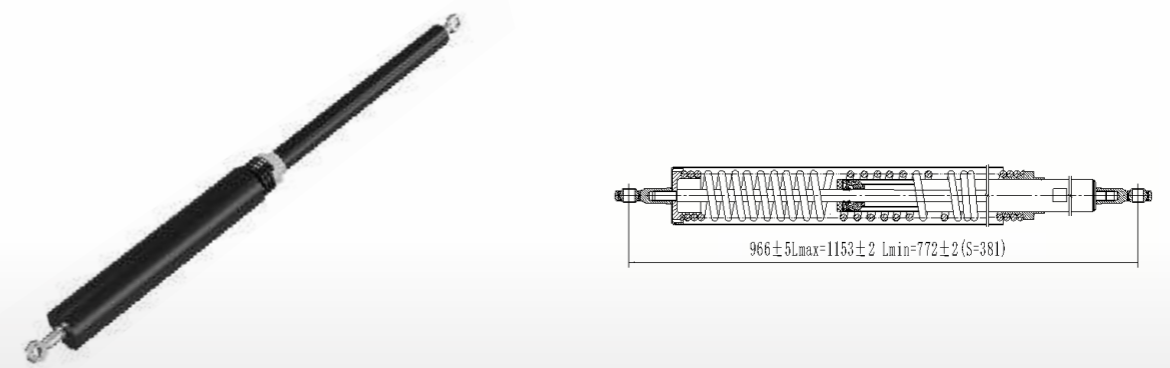
DAMPER  
阻尼器

PZ5

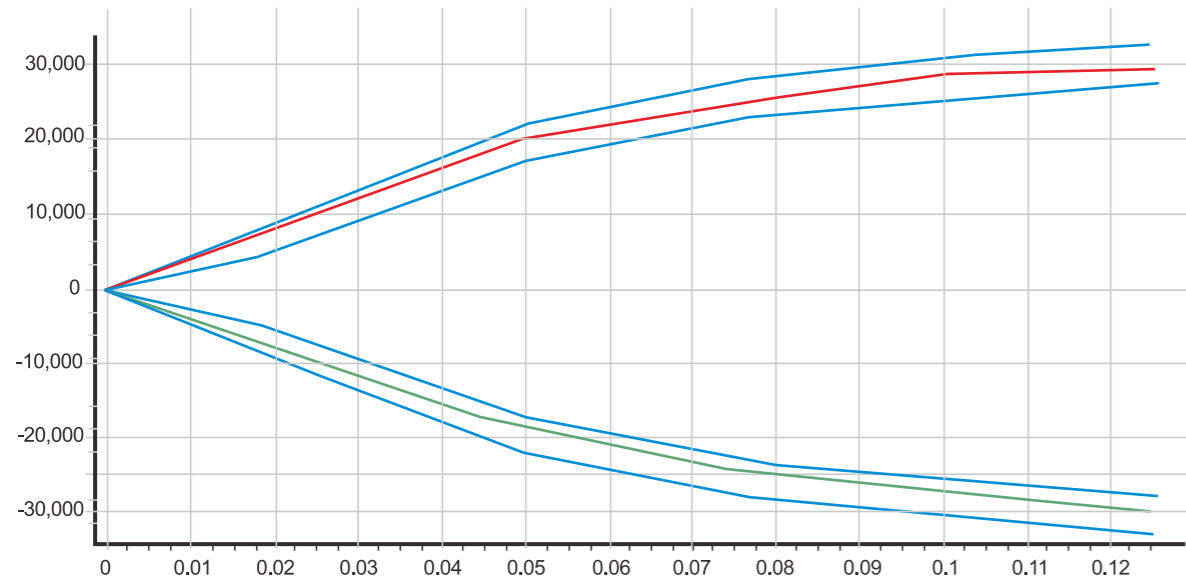


DAMPER  
阻尼器

PZ6

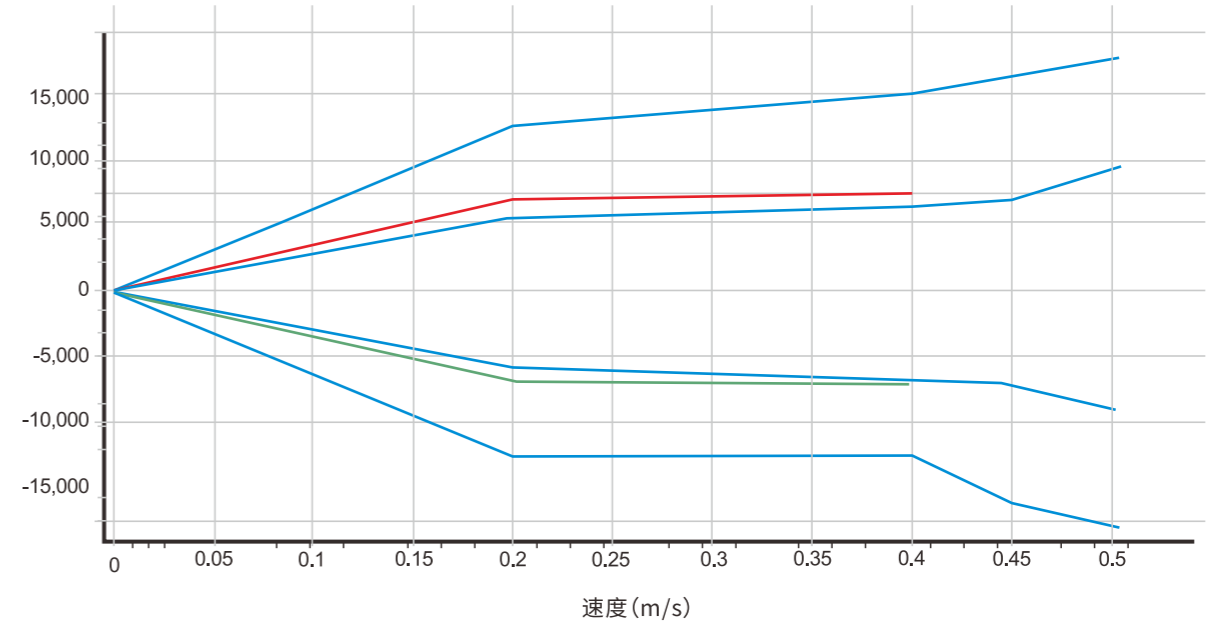


实测力值特性曲线



	V1	V2	V3	V4	V5
最大复原力(N)	10060	20158	25000	28580	29118
最大压缩力(N)	11023	19089	25689	27500	30000
线速度(m/s)	0.026	0.05	0.102	0.102	0.126

实测力值特性曲线



	V1	V2			
最大复原力(N)	6967	7060			
最大压缩力(N)	6997	7055			
线速度(m/s)	0.202	0.401			



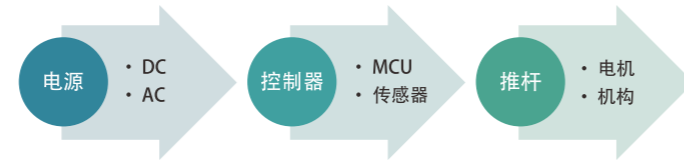
## 跟踪器控制器

### 跟踪控制器介绍

跟踪控制器为太阳能水平单轴专用控制器，控制器采用天文历法计算太阳运动轨迹算法实时解算支架运动姿态，并结合角度传感器装置检测支架实时角度信息，向电机下达转动指令，驱动电机转动实现支架角度的调整，系统实时跟踪太阳，其控制精度在2度以内。



控制器输入电源为直流DC24V/交流AC220V，输出端连24V直流电机，直流电机内置在线性电动推杆，电动推杆长度变化调整实现支架角度变化，控制器和电动推杆一体化集成，推杆与控制器具备优异的匹配性，跟踪支架驱动系统寿命得以提升。



# GLOBAL CASES

## 项目案例

为每一位客户定制解决方案



美国项目

控制器与电动线性执行器一体化集成，控制器事先预留4个安装孔，可直接固定到支架旋转轴上；整个现场操作只需安装推杆、固定控制器两步即可，无需连接线缆等其他工作。







青海项目



哥伦比亚项目



乌兹别克斯坦项目



西班牙项目



河北项目



美国项目



智利项目



肯尼亚项目



宁波奉化小微园分布式跟踪项目

Part 4

# PRODUCT INTRODUCTIONS

提高科技创造力  
打造安全舒适环境

## 智能装备

智能线性执行器可以用于割草机、高尔夫球车、园艺拖拉机、清洁机、举高车以及其他功能性车辆。它们用来控制传送带、可调工作台以及舱口、门和锁的开闭,以及切割、包装、贴标、扫描或印刷机器。

## 智慧医疗

智能线性执行器可以用于多功能医用病床、残疾人改造车辆和轮椅,可以定位患者或设备。其他应用包括医院设备、健身房运动器械。

PA 2  
PA 6

PM 1  
PC 1

PA 18

PA 26

## 智能家居

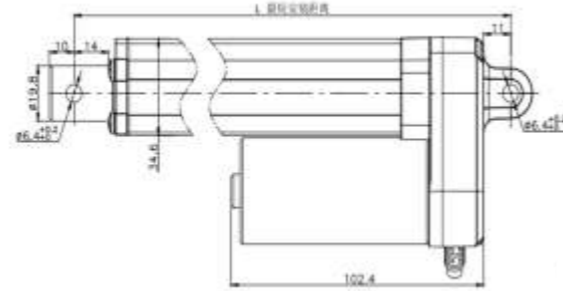
智能线性执行器可以用于家庭、办公室和娱乐场所的自动门、升降机、车库门、大门、卫星接收器、床、躺椅、可调办公桌、街机游戏、自动售货机、剧院/电视/电影道具以及主题公园等。

## 工业农业

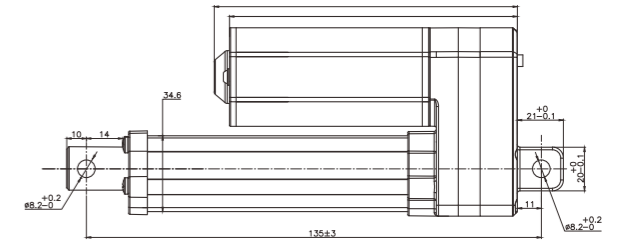
智能线性执行器可以用于农业、建筑、环卫、采矿、造林、公路工程、铁路设备和船舶工业,它们被用来控制座椅、防护罩、门、盖、打包机、导电架、喷雾器、阀门以及很多其他设备。



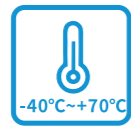
PA2



PA6



防护等级  
Protection level



温度  
Temperature



盐雾  
Salt spray



工业农业  
Industrial agriculture



更高的安全系数  
Higher safety factor



更稳定的性能  
More stable performance



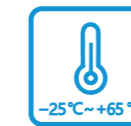
更好的性价比  
More cost-effective



智能装备  
Intelligent equipment



防护等级  
Protection level



温度  
Temperature



盐雾  
Salt spray



智慧医疗  
Medical treatment



更高的安全系数  
Higher safety factor



更稳定的性能  
More stable performance



更好的性价比  
More cost-effective



智能装备  
Intelligent equipment

技术参数

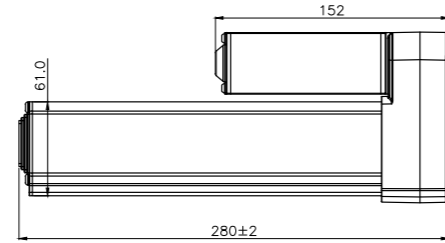
电压 (V)	12/24/36/48DC	使用温度 (°C)	-40°C~+70°C
额定负载(N)	0~1300	相对湿度 (%)	≤90
自锁力 (N)	0~1300	噪音等级 (db(A))	≤75
速度范围(mm/s)	3.5~50 (可定制)	限位开关	内置
电流范围 (A)	1.0~6.5	安装接头	可定制
行程 (mm)	20~1000 (可定制)	信号	霍尔/无
安装距离(mm)	≥105+行程 (可定制)	电机接头	裸线/定制
防护等级	IP54/IP65/IP66		

技术参数

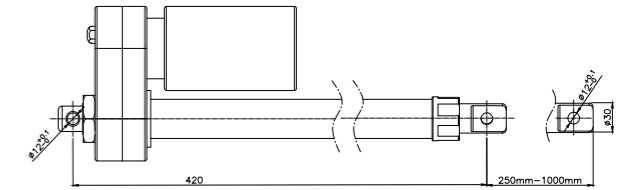
电压 (V)	12/24/DC	使用温度 (°C)	-25°C~+65°C
额定负载(N)	0~3000	相对湿度 (%)	≤90
自锁力 (N)	4000	噪音等级 (db(A))	≤55
速度范围(mm/s)	3.5~34.5 (可定制)	限位开关	内置
电流范围 (A)	0.6~7	安装接头	可定制
行程 (mm)	20~800 (可定制)	信号	霍尔/无
安装距离(mm)	≥110+行程 (可定制)	电机接头	裸线/定制
防护等级	IP55-IP66		



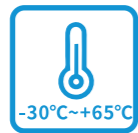
PA18



PA26



防护等级  
Protection level



温度  
Temperature



盐雾  
Salt spray



智能家居  
Smart home



更高的安全系数  
Higher safety factor



更稳定的性能  
More stable performance



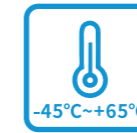
更好的性价比  
More cost-effective



智能装备  
Intelligent equipment



防护等级  
Protection level



温度  
Temperature



盐雾  
Salt spray



工业农业  
Industrial agriculture



更高的安全系数  
Higher safety factor



更稳定的性能  
More stable performance



更好的性价比  
More cost-effective



智能装备  
Intelligent equipment

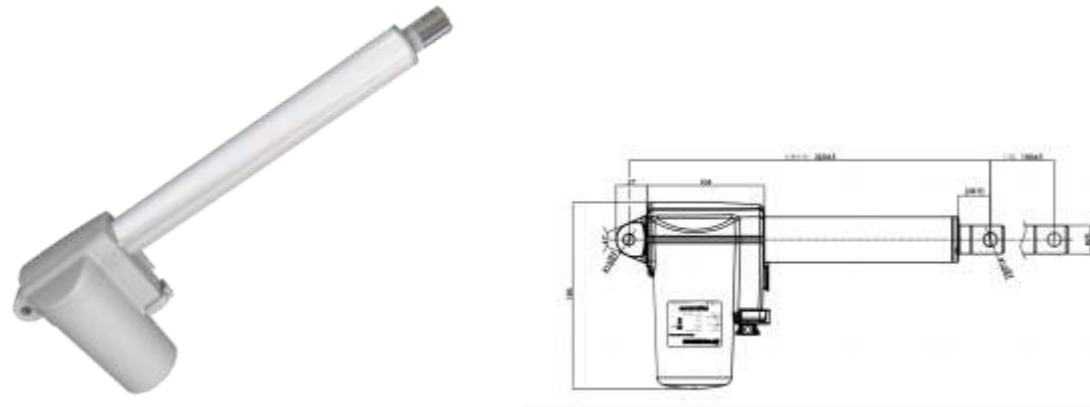
技术参数

电压(V)	24 DC	工作相对湿度(%)	≤90%
功率(W)	80	行程(mm)	30~700(可定制)
额定负载,推力应用(N)	200	安装距离(mm)	≥110+行程/4 (可定制)
空载电流(A)	≤2	防护等级	IP42
额定负载速度(mm/s)	13 (可定制)	噪声级(dBA)	55
空载速度(mm/s)	20 (可定制)	内置限位开关	有
工作环境温度(°C)	-30°C~+65°C	电机出线插头	裸线沾锡、客制化

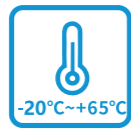
技术参数

电压(V)	220 AC	行程(mm)	250~1000(可定制)
功率(W)	230	安装距离(mm)	≥420+行程(可定制)
额定负载(N)	10000	防护等级	IP65
最大负载(N)	13000	腐蚀性类别(ISO12944-2)	C3-15Years
极限静载(N)	20000	最高海拔高度(m)	3500
半行程静载(根据行程变化)(N)	20000	噪声级(dBA)	85
空载电流(A)	≤1	额定负载拉力电流(A)	≤1.1
额定负载速度(mm/s)	6±10% (可定制)	额定负载推力电流(A)	≤1.2
空载速度(mm/s)	7±10% (可定制)	内置限位开关	YES
工作环境温度(°C)	-40°C~+65°C	接插件	浸锡
工作相对湿度(%)	<90		

PM1



防护等级  
Protection level



温度  
Temperature  
-20°C~+65°C



盐雾  
Salt spray  
480H



智慧医疗  
Medical treatment



更高的安全系数  
Higher safety factor



更稳定的性能  
More stable performance



更好的性价比  
More cost-effective



智能装备  
Intelligent equipment

技术参数

电压(V)	12/24/36/48DC	防护等级	IP66
额定负载(N)	8000	使用温度(°C)	-20°C ~ +65°C
最大静载(N)	8000	相对湿度(%)	≤90
速度范围(mm/s)	2.4~15 (可定制)	噪音等级(db(A))	≤53
电流范围(A)	0.6~7	限位开关	内置
行程(mm)	20~500 (可定制)	安装接头	可定制
安装距离(mm)	≥170+行程(可定制)	电机接头	裸线/定制

PH1



手控器

PH2



控制器

产品特点

- 可外接1-3个执行器和1个手控器
- PC1控制器可外接备用电源
- 由开关电源板供电，更轻巧
- PC1控制器可以和PA2、PA6、PM1执行器插装

技术参数

电源类型	环形变压器	固定条数量	无固定条
工作电压	AC220 50Hz	电源线插头	国标三插
电机数量	三电机	电源线线长	直线1.5米
产品颜色	Cool gray 3C	输入电流	DC24V/4A
IP等级	IP66	工作(负载)循环	10%,Max2Min On/18Min OFF

