

SMART SOLUTION

智慧智造

量身定制解决方案



POWERNICE

帕瓦莱斯智能科技有限公司

总部：浙江省宁波市奉化区莼湖街道滨海新区滨海大道398号
营销中心：广东省深圳市宝安区航城大道联诚发产业园木星大厦504
生产基地：广东省东莞市常平镇土塘工业区11号
E-mail: Ballack@chn-powernice.com
Web: www.chn-powernice.com

HK
Addr: Unit 5,27/F.,Richmond Comm.Bldg.,Mongkok,Kowloon,HONG KONG
E-mail: Kevin@chn-powernice.com

USA
Addr: Beyond Infinity LV,Suite 100D 6268 Spring Mountain Road,Las Vegas,NV
E-mail: Nedved@chn-powernice.com



POWERNICE

帕瓦莱斯智能科技有限公司



中国领先的线性跟踪器智造商

使用条款

使用者有责任确定帕瓦莱斯产品是否适合某项特定应用。帕瓦莱斯谨慎地提供有关产品的最新资讯。然而，持续研发过程中为改良其产品效能，帕瓦莱斯产品可能未经事先告知而修改或变更。因此，帕瓦莱斯无法保证其型录内所刊登产品之相关资讯能够保持最正确及真实的状态。帕瓦莱斯保留停止销售公司网站上，产品目录上，或其它书面资料上所列出之任何产品的权力。

为生活注入动能 创造更多的可能性

解锁移动的力量，
寻找更智慧的方法，
帕瓦莱斯为您提供更多解决方案。



part1

智能线性跟踪器 的领导者

01

公司简介

02

发展历程

03

生产智造基地

04

全球服务网点

part2

匠心制造 持续创新

05-08

Powernice智能线性跟踪器的优势

09-10

Powernice智能线性跟踪器的研发智造优势

part3

推动光伏跟踪技术升级 实现更高效的绿色能源

11-23

光伏系列

24-26

光热系列

27

跟踪控制器

part4

提高科技创造力 打造安全舒适环境

28-32

智能装备

智慧医疗

智能家居

工业农业

part5

为每一位客户定制 解决方案

33-34

项目案例

35-37

三大跟踪系统财务分析

38

智能线性跟踪器
应用工作分析表



智能线性跟踪器的领导者

Powernice是以工业级高精度智能线性跟踪器研发、设计、生产、销售、服务为一体的高新技术企业。Powernice产品广泛应用于光伏光热发电、医疗器械、智能装备、汽车、机器人等领域。

Powernice现拥有27000平方米的生产、研发、办公区域，在美国、香港、深圳、东莞等地设有生产基地及分公司，拥有多种先进的研发、实验、测试、生产设施设备。Powernice拥有7个核心部门，每个部门均以效率为先，品质至上的理念独立组建并交叉协作，确保至始至终由一支专业及富有经验的团队为各个不同领域的客户提供优质的服务。

Powernice在中国深圳经济特区建立全球销售中心，在香港、美国拉斯维加斯、中东阿布扎比均设有办事处，并计划在欧洲西班牙选址设定欧洲办事处以更好地服务全球客户。

Part 1

INTELLIGENT ACTUATOR

以服务为基础
以质量为生存
以创新求发展



发展历程

新生

2800平
PA2/PA6/PA7/PA8/
PA9产品推出



2018

成长

7500平
/PA8/PA9产品量产
GCS批量供货
NCLAVE/CONVERT
产品测试
产值增长150倍



2019

壮大

PA10/PA11/PA12/
PA13/PA14产品推出
并量产
Trina战略合作
Convert 战略合作
柳工/英洛华/北汽/
海尔



2020

飞跃

18000平
上海金浦+宁波政府基金
9条生产线 专利65+
光伏跟踪全球领先



2021

不止是量的提升 更注重质的保证

帕瓦莱斯的信心，
源于我们对产品研发与产能的不断投入，
布局中国浙江宁波,广东东莞的产业智造基地，
基本实现了光伏行业的智能线性跟踪器领域中国领先。

● 宁波总部基地

规划70万台产能
光伏领域60万台
光热领域10万台

● 东莞生产基地

产能20万台
光伏领域12万台
新能源汽车领域6万台
智慧医疗领域2万台



遍布全球的分公司与行销网络 让我们的服务与您更进一步

分布在中国大陆、中国香港、北美-拉斯维加斯、中东-阿布扎比的分公司及众多服务网点,保障了后续服务无后顾之忧。



● 深圳全球销售中心

市场部
销售部
项目部
售后部
企划部
财务部
售前工程部

● 其它服务网点

中国香港
北美-拉斯维加斯
中东-阿布扎比



Part 2

PRIMARY ADVANTAGES

以效率为先
以品质至上 立足中国 服务全球

匠心智造
持续创新

帕瓦莱斯拥有一系列专业且定制化的检验、测试设备,技术研发团队拥有多年的行业经验,不断追求完善的质管体系,通过ISO9001质量管理体系认证,为不同的客户提供高品质产品。



永恒的阳光,让我们看到绿色能源的无限可能。

如何提高跟踪器的性能与稳定性,如何降低度电成本,是我们不断的追求。尽一切可能对技术的探索与创新,携手客户一起对大自然表达我们的诚意。

Powernice

智能线性跟踪器的优势

直线运动主要分为: **电动型直线运动**、**液压型直线运动**、**气动型直线运动**。

- 1 Powernice智能线性跟踪器集多功能于一体,性能远优于传统的液压系统和气动系统。
- 2 超值的价格、高效的使用、近乎于0的保养,都为您的最大的成本节约。
- 3 紧凑的设计,便捷的安装,消除了诸如泵和软管在应用中存在的不足。
- 4 我们的定位反馈精确, Powernice智能线性跟踪器与控制系统对接精准到位。
- 5 Powernice智能线性跟踪器能耗低且没有有害液压油泄漏的风险,真正做到低碳环保。

→ **提高生产率和效率**

- 1** 通过如下改进对机器关键操作的控制：
 - a 多种数字和模拟反馈选件
 - b 固定和可编程的限位开关用于“示教和重复”定位
 - c 低压开关选件可以直接与可编程PC/PLC控制器建立连接
 - d 脉宽调制用于变速控制
- 2** 出色的精度和重复精度
- 3** 连接并自动同步过程
- 4** 通过方便的远程式控制让工人远离危险的现场以提高安全性并降低成本

BENEFITS

使用Powernice智能线性跟踪器的优势

降低成本 ←

- 1** 智能线性跟踪器部件的成本比同等功能的液压和气动系统要低。
- 2** 相比于配置液压系统及其部件时需考虑功率变化、温度变化以及非线性性能曲线而言，智能线性跟踪器的调试更快，更可预测。
- 3** 在达到相同功能的前提下，安装智能线性跟踪器比安装多个液压和气动部件更迅速，更方便。
- 4** 液压系统需要更换流体，泄露维修以及其他日常维护，而智能线性跟踪器则免维护。
- 5** 避免了与液压流体泄露以及流体处理相关的环境问题和成本。

举例：光伏领域

Powernice智能线性跟踪器与回转机构对比

跟踪器类型	动载	静载	重量	安装	保质期	价格(基数1)
回转机构	6.5KN.m	38KN.m	55Kg	3/人工	5年	1
智能线性跟踪器	20KN	150KN	20Kg	2/人工	5年	0.5

智能线性跟踪器优点：

- 三角支撑的结构在力学上属于效率最优的设计
- 成本更低
- 不占用任何组件空间
- 更换便捷,两个工人可以迅速完成
- 不需定期注油,长期维护成本更低

缺点：

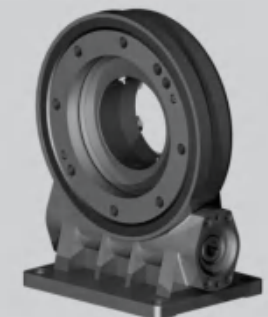
- 属于相对较新的技术,全球主流厂商接受还需要一段过程
- 小企业质量的参差不齐,容易影响行业声誉以及用户企业大批量使用的采购意愿

回转机构优点：

- 结构简单
- 被主流所接受

缺点：

- 安装后将占用部分组件及可发电空间
- 维修更换时需将光伏一整排停用并拆卸,需时较长
- 使用原材料较多,制造成本更高
- 随着光伏组件尺寸变大变重,扭力需求越越大,容易导致钢管变形,因“翘曲应力”和“非线性接触应力”而导致主轴的扭转破坏及跟踪支架结构失效



跟着光, 让我们动起来 一起追逐绿色地球的理想



不断突破的 技术研发

帕瓦莱斯的技术团队拥有多年的行业经验, 获得专利65+



系统化的 试验检测设备

帕瓦莱斯拥有一系列专业且定制化的检测、测试设备



值得信赖的 品质认证

帕瓦莱斯以追求产品零缺陷为目标, 不断完善质量管理体系, 完整推行过程管理法, 为客户提供更高产品品质



行业顶尖 客户的合作

天合光能、上海电气、北汽、柳工、海尔等



专业的 实验室认证

帕瓦莱斯与UL、TUV、SGS、CE等知名机构合作, 并通过多项认证



优秀的 创新技术

帕瓦莱斯获得天合光能“优秀创新供应商”年度大奖



多元全面的 产品认证

TUV、UL、CE、SGS
震动、高低温、寿命、氢气、盐雾、沙尘测试
破坏性、静态动态防水



质量管理体系认证

通过ISO9001质量管理体系认证

Part 3

PRODUCT INTRODUCTIONS

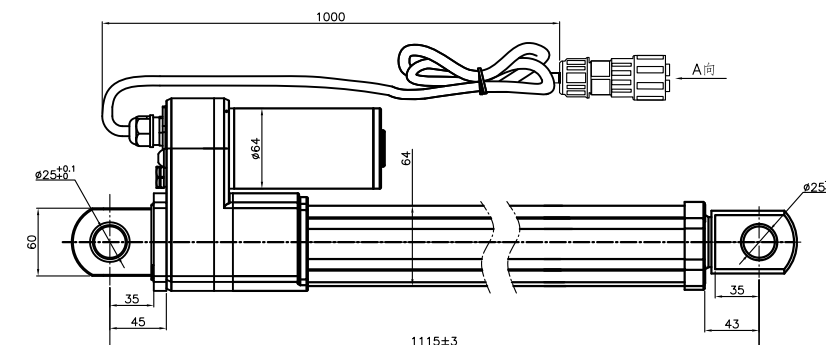
推动光伏跟踪技术升级
实现更高效的绿色能源

智能线性跟踪器可以用于电池板/反光板追光系统,配合控制器来推动支架机构以保持电池板/反光板一直垂直于太阳光。

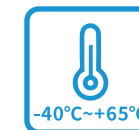
光伏系列

- PA8
- PA15
- PA8S
- PA16
- PA9
- PA20
- PA11
- PA21
- PA13
- PA25
- PA14
- PT7

PA8



防护等级
Protection level



温度
Temperature



盐雾
Salt spray



单点跟踪/电气联动
Single point tracking / Electrical linkage



更高的安全系数
Higher safety factor



更稳定的性能
More stable performance



更好的性价比
More cost-effective

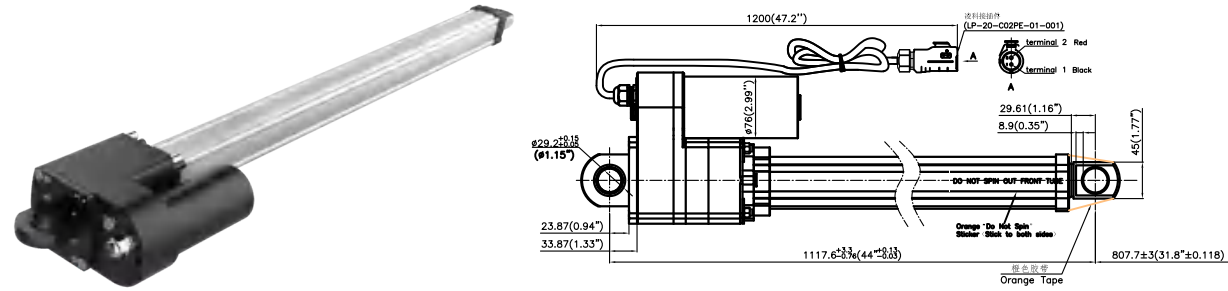


智能装备
Intelligent equipment

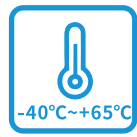
技术参数

电压(V)	24 DC	行程(mm)	100~1200(可定制)
功率(W)	156	安装距离(mm)	≥310+行程(可定制)
额定负载(N)	20000	防护等级	IP66
最大负载(N)	35000	腐蚀性类别(ISO12944-2)	C3-15Years
半行程静载(根据行程变化)(N)	70000	最高海拔高度(m)	3500
空载电流(A)	≤1.2	噪声级(dBA)	85
额定负载速度(mm/s)	1.3±10%	额定负载拉力电流(A)	≤6.0
空载速度(mm/s)	1.7±10%	额定负载推力电流(A)	≤6.5
工作环境温度(°C)	-40°C~+65°C	内置限位开关	有
工作相对湿度(%)	<85%	接插件	凌科/威普/裸线沾锡等

PA8S



防护等级
Protection level



温度
Temperature



盐雾
Salt spray



单点跟踪/电气联动
Single point tracking / Electrical linkage



更高的安全系数
Higher safety factor



更稳定的性能
More stable performance



更好的性价比
More cost-effective

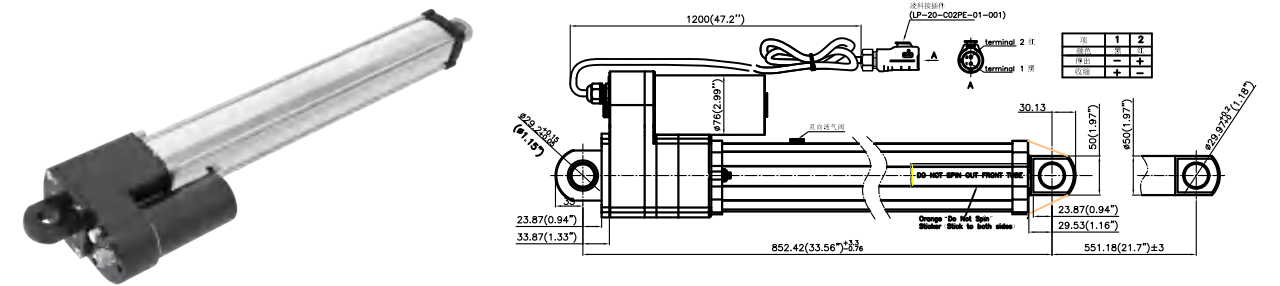


智能装备
Intelligent equipment

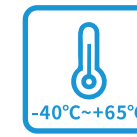
技术参数

电压(V)	24 DC	行程(mm)	100~1200(可定制)
功率(W)	180	安装距离(mm)	≥310+行程(可定制)
额定负载(N)	25000	防护等级	IP66
最大负载(N)	40000	腐蚀性类别(ISO12944-2)	C3-15Years
半行程静载(根据行程变化)(N)	70000	最高海拔高度(m)	3500
空载电流(A)	≤1.5	噪声级(dBA)	85
额定负载速度(mm/s)	1.25±10%	额定负载拉力电流(A)	≤7.2
空载速度(mm/s)	1.54±10%	额定负载推力电流(A)	≤7.6
工作环境温度(°C)	-40°C~+65°C	内置限位开关	有
工作相对湿度(%)	<85%	接插件	凌科/威普/裸线沾锡等

PA9



防护等级
Protection level



温度
Temperature



盐雾
Salt spray



单点跟踪/电气联动
Single point tracking / Electrical linkage



更高的安全系数
Higher safety factor



更稳定的性能
More stable performance



更好的性价比
More cost-effective

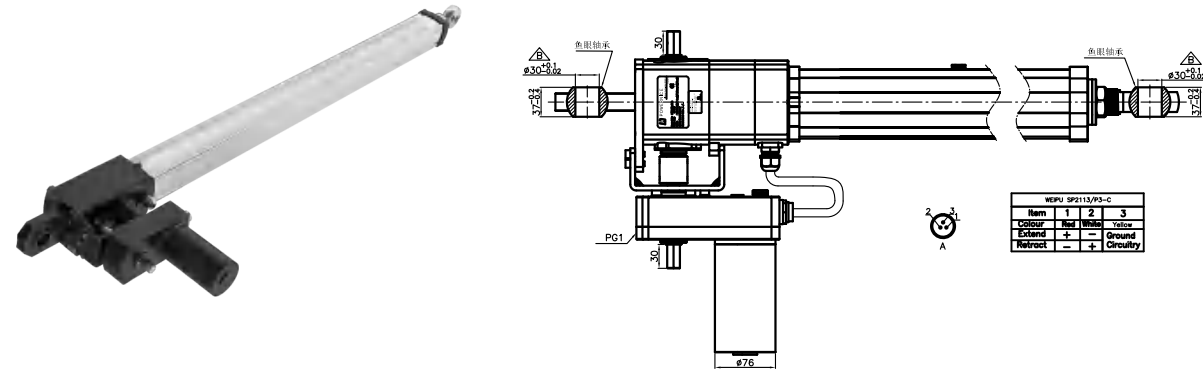


智能装备
Intelligent equipment

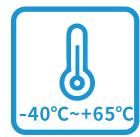
技术参数

电压(V)	24 DC	行程(mm)	150~1200(可定制)
功率(W)	220	安装距离(mm)	≥301+行程(可定制)
额定负载(N)	31000	防护等级	IP66
最大负载(N)	50000	腐蚀性类别(ISO12944-2)	C3-15Years
半行程静载(根据行程变化)(N)	110000	最高海拔高度(m)	3500
空载电流(A)	≤1.8	噪声级(dBA)	85
额定负载速度(mm/s)	1.2±10%	额定负载拉力电流(A)	≤9
空载速度(mm/s)	1.54±10%	额定负载推力电流(A)	≤9.2
工作环境温度(°C)	-40°C~+65°C	内置限位开关	有
工作相对湿度(%)	<85%	接插件	凌科/威普/裸线沾锡等

PA11



防护等级
Protection level



温度
Temperature



盐雾
Salt spray



多点机械联动
Multipoint
mechanical linkage



更高的安全系数
Higher safety factor



更稳定的性能
More stable performance



更好的性价比
More cost-effective

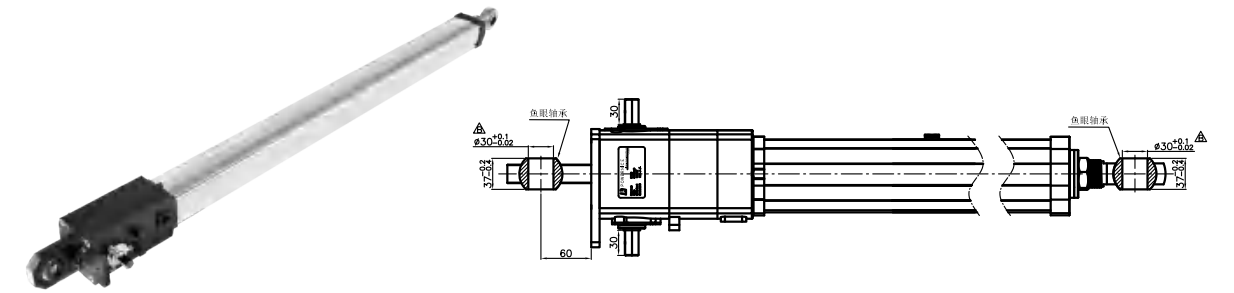


智能装备
Intelligent equipment

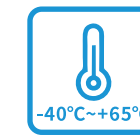
技术参数

电压(V)	24 DC	行程(mm)	150~1200(可定制)
功率(W)	120	安装距离(mm)	≥472+行程(可定制)
额定负载(N)	20800	防护等级	IP66
最大负载(N)	51000	腐蚀性类别(ISO12944-2)	C3-15Years
半行程静载(根据行程变化)(N)	132800	最高海拔高度(m)	3500
空载电流(A)	≤1.2	噪声级(dBA)	85
额定负载速度(mm/s)	0.65±10%	额定负载拉力电流(A)	≤4.5
空载速度(mm/s)	0.73±10%	额定负载推力电流(A)	≤5.0
工作环境温度(°C)	-40°C~+65°C	内置限位开关	有
工作相对湿度(%)	<85%	接插件	凌科/威普/裸线沾锡等

PA13



防护等级
Protection level



温度
Temperature



盐雾
Salt spray



多点机械联动
Multipoint mechanical
linkage



更高的安全系数
Higher safety factor



更稳定的性能
More stable performance



更好的性价比
More cost-effective

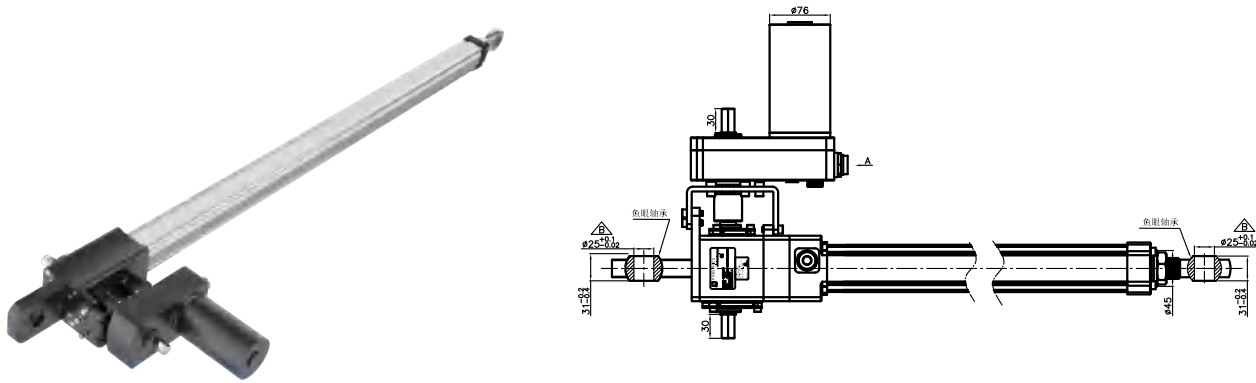


智能装备
Intelligent equipment

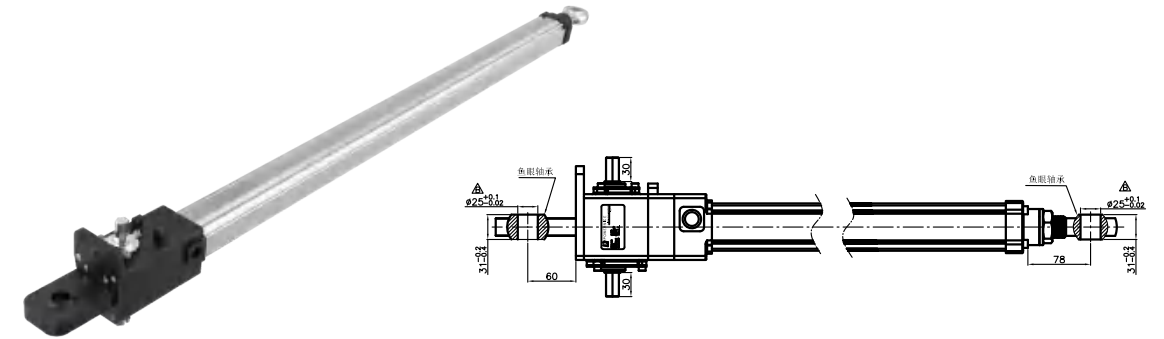
技术参数

额定负载(N)	20800	安装距离(mm)	≥472+行程
最大负载(N)	51000	防护等级	IP66
半行程静载(根据行程变化)(N)	132800	腐蚀性类别(ISO12944-2)	C3-15Years
空载速度(mm/r)	3.175	最高海拔高度(m)	3500
工作环境温度(°C)	-40°C~+65°C	噪声级(dBA)	85
工作相对湿度(%)	<85%	内置限位开关	无
行程(mm)	150~1200(可定制)		

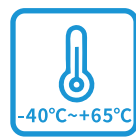
PA14



PA15



防护等级
Protection level



温度
Temperature



盐雾
Salt spray



多点机械联动
Multipoint
mechanical linkage



更高的安全系数
Higher safety factor



更稳定的性能
More stable performance



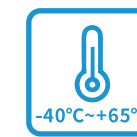
更好的性价比
More cost-effective



智能装备
Intelligent equipment



防护等级
Protection level



温度
Temperature



盐雾
Salt spray



多点机械联动
Multipoint
mechanical linkage



更高的安全系数
Higher safety factor



更稳定的性能
More stable performance



更好的性价比
More cost-effective



智能装备
Intelligent equipment

技术参数

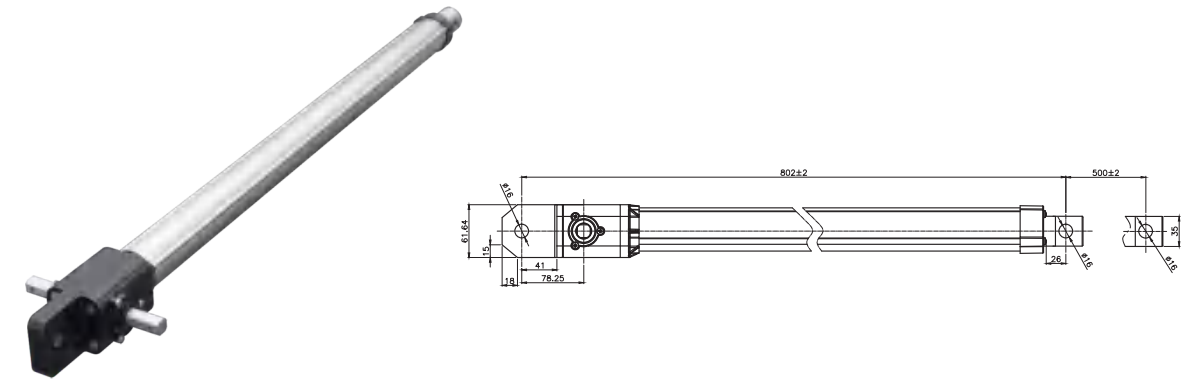
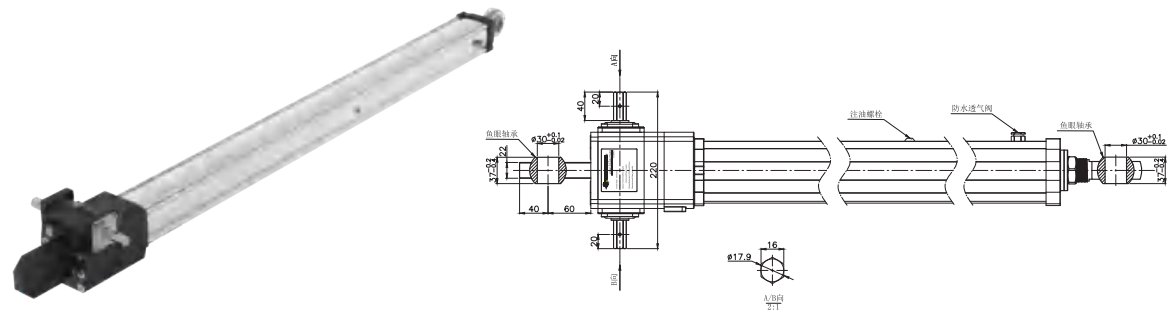
电压(V)	24 DC	行程(mm)	150~1200(可定制)
功率(W)	110	安装距离(mm)	≥472+行程
额定负载(N)	20400	防护等级	IP66
最大负载(N)	46000	腐蚀性类别(ISO12944-2)	C3-15Years
半行程静载(根据行程变化)(N)	70000	最高海拔高度(m)	3500
空载电流(A)	≤1.2	噪声级(dBA)	85
额定负载速度(mm/s)	0.65±10%	额定负载拉力电流(A)	≤4.0
空载速度(mm/s)	0.73±10%	额定负载推力电流(A)	≤4.5
工作环境温度(°C)	-40°C~+65°C	内置限位开关	有
工作相对湿度(%)	<85%	接插件	凌科/威普/裸线沾锡等

技术参数

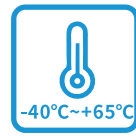
额定负载(N)	20400	安装距离(mm)	≥472+行程(可定制)
最大负载(N)	46000	防护等级	IP66
半行程静载(根据行程变化)(N)	70000	腐蚀性类别(ISO12944-2)	C3-15Years
空载速度(mm/r)	3.175	最高海拔高度(m)	3500
工作环境温度(°C)	-40°C~+65°C	噪声级(dBA)	85
工作相对湿度(%)	<85%	内置限位开关	无
行程(mm)	150~1200(可定制)		

PA21

PA25



防护等级
Protection level



温度
Temperature



盐雾
Salt spray



多点机械联动
Multipoint
mechanical linkage



更高的安全系数
Higher safety factor



更稳定的性能
More stable performance



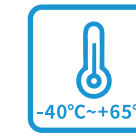
更好的性价比
More cost-effective



智能装备
Intelligent equipment



防护等级
Protection level



温度
Temperature



盐雾
Salt spray



固定可调
Fixed and adjustable



更高的安全系数
Higher safety factor



更稳定的性能
More stable performance



更好的性价比
More cost-effective



智能装备
Intelligent equipment

技术参数

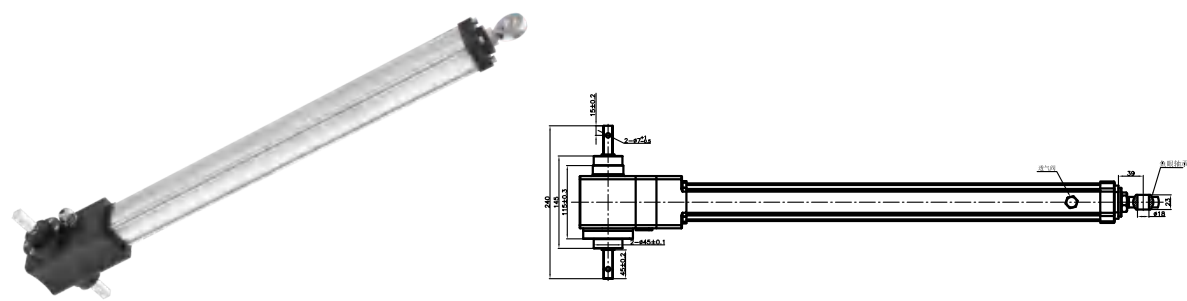
额定负载 (N)	31000	安装距离 (mm)	≥420+行程(可定制)
最大负载 (N)	50000	防护等级	IP65
半行程静载(根据行程变化) (N)	40000	腐蚀性类别 (ISO12944-2)	C3-15Years
空载速度 (mm/r)	0.83	最高海拔高度 (m)	3500
工作环境温度 (°C)	-40°C~+65°C	噪声级 (dBA)	85
工作相对湿度 (%)	<85%	内置限位开关	有
行程 (mm)	200~1000(可定制)		

技术参数

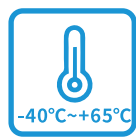
额定负载 (N)	6000	安装距离 (mm)	≥240+行程(可定制)
最大负载 (N)	7000	防护等级	IP66
半行程静载(根据行程变化) (N)	40000	腐蚀性类别 (ISO12944-2)	C3-15Years
空载速度 (mm/r)	3.175	最高海拔高度 (m)	3500
工作环境温度 (°C)	-40°C~+65°C	噪声级 (dBA)	85
工作相对湿度 (%)	<85%	内置限位开关	无
行程 (mm)	100~700(可定制)		

PT7

PHOTOVOLTAIC SERIES
光伏系列



防护等级
Protection level



温度
Temperature



盐雾
Salt spray



多点机械联动
Multipoint
mechanical linkage



更高的安全系数
Higher safety factor



更稳定的性能
More stable performance



更好的性价比
More cost-effective



智能装备
Intelligent equipment

PRODUCT INTRODUCTION

以效率为先
以品质至上 立足中国 服务全球

光热系列

PN7

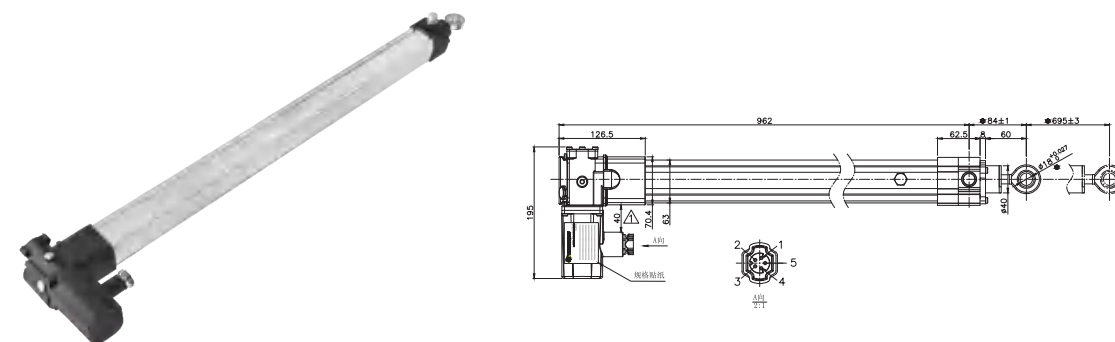
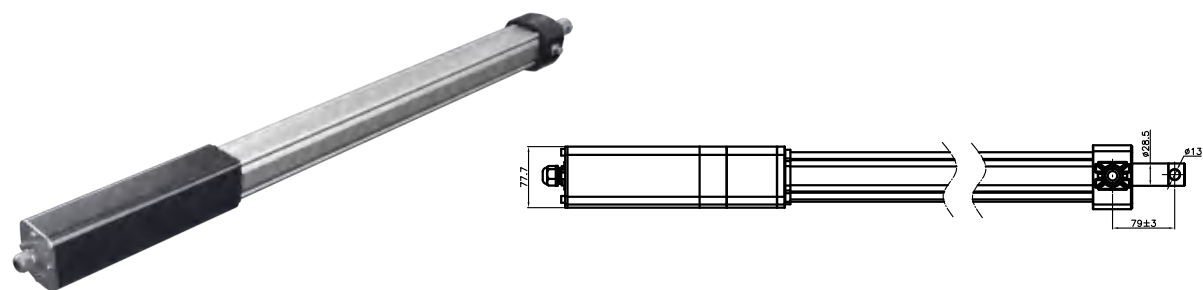
PN8

技术参数

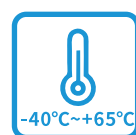
额定负载(N)	20000	安装距离(mm)	≥330+行程(可定制)
最大负载(N)	40000	防护等级	IP66
半行程静载(根据行程变化)(N)	60000	腐蚀性类别(ISO12944-2)	C3-15Years
空载速度(mm/r)	3.175/4	最高海拔高度(m)	3500
工作环境温度(°C)	-40°C~+65°C	噪声级(dBA)	85
工作相对湿度(%)	<85%	内置限位开关	可选择
行程(mm)	100~1200(可定制)	接插件	凌科/威普/裸线沾锡等

PN7

PN8



防护等级
Protection level



温度
Temperature



盐雾
Salt spray



塔式光热发电
Tower photothermal



更高的安全系数
Higher safety factor



更稳定的性能
More stable performance



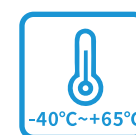
更好的性价比
More cost-effective



智能装备
Intelligent equipment



防护等级
Protection level



温度
Temperature



盐雾
Salt spray



塔式光热发电
Tower photothermal



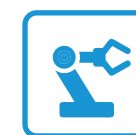
更高的安全系数
Higher safety factor



更稳定的性能
More stable performance



更好的性价比
More cost-effective



智能装备
Intelligent equipment

技术参数

电压(V)	24 DC	行程(mm)	200~1000(可定制)
功率(W)	96	安装距离(mm)	≥100 (可定制)
额定负载(N)	3000	防护等级	IP66
最大负载(N)	5000	腐蚀性类别(ISO12944-2)	C3-15years
半行程静载(根据行程变化)(N)	7000	最高海拔高度(m)	3500
空载电流(A)	≤1	噪声级(dBA)	60
额定负载速度(mm/s)	0.88	额定负载拉力电流(A)	≤3.5
空载速度(mm/s)	3.5	额定负载推力电流(A)	≤4.0
轴向刚性(mm)	≤0.25	内置限位开关	无
工作环境温度(°C)	-40°C~+65°C	接插件	裸线上锡、客制化
工作相对湿度(%)	<85%		

技术参数

电压(V)	24 DC	安装距离(mm)	≥100 (可定制)
功率(W)	96	防护等级	IP66
额定负载(N)	850	腐蚀性类别(ISO12944-2)	C3-15Years
最大负载(N)	2350	最高海拔高度(m)	3500
空载电流(A)	≤1	噪声级(dBA)	≤60
额定负载速度(mm/s)	0.88	额定负载拉力电流(A)	≤3.5
空载速度(mm/s)	3.3	额定负载推力电流(A)	≤4.0
工作环境温度(°C)	-40°C~+65°C	内置限位开关	YES
工作相对湿度(%)	5%~65%	电机出线插头	裸线上锡、客制化
行程(mm)	200~1000(可定制)		

跟踪器控制器

跟踪控制器介绍

跟踪控制器为太阳能水平单轴专用控制器，控制器采用天文历法计算太阳运动轨迹算法实时解算支架运动姿态，并结合角度传感器装置检测支架实时角度信息，向电机下达转动指令，驱动电机转动实现支架角度的调整，系统实时跟踪太阳，其控制精度在2度以内。



控制器输入电源为直流DC24V/交流AC220V，输出端连24V直流电机，直流电机内置在线性电动推杆，电动推杆长度变化调整实现支架角度变化，控制器和电动推杆一体化集成，推杆与控制器具备优异的匹配性，跟踪支架驱动系统寿命得以提升。



易安装

控制器与电动线性执行器一体化集成，控制器事先预留4个安装孔，可直接固定到支架旋转轴上；整个现场操作只需安装推杆、固定控制器两步即可，无需连接线缆等其他工作。



Part 4

PRODUCT INTRODUCTIONS

提高科技创造力
打造安全舒适环境

智能装备

智能线性跟踪器可以用于割草机、高尔夫球车、园艺拖拉机、清洁机、举高车以及其他功能性车辆。它们用来控制传送带、可调工作台以及舱口、门和锁的开闭，以及切割、包装、贴标、扫描或印刷机器。

PA 2

PA 6

PA 18

PA 26

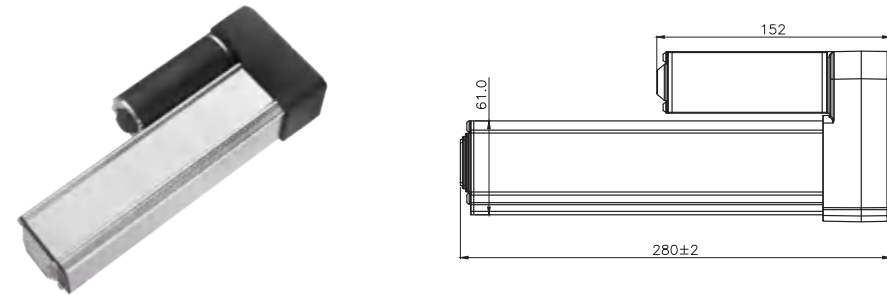
智能家居

智能线性跟踪器可以用于家庭、办公室和娱乐场所的自动门、升降机、车库门、大门、卫星接收器、床、躺椅、可调办公桌、街机游戏、自动售货机、剧院/电视/电影道具以及主题公园等。

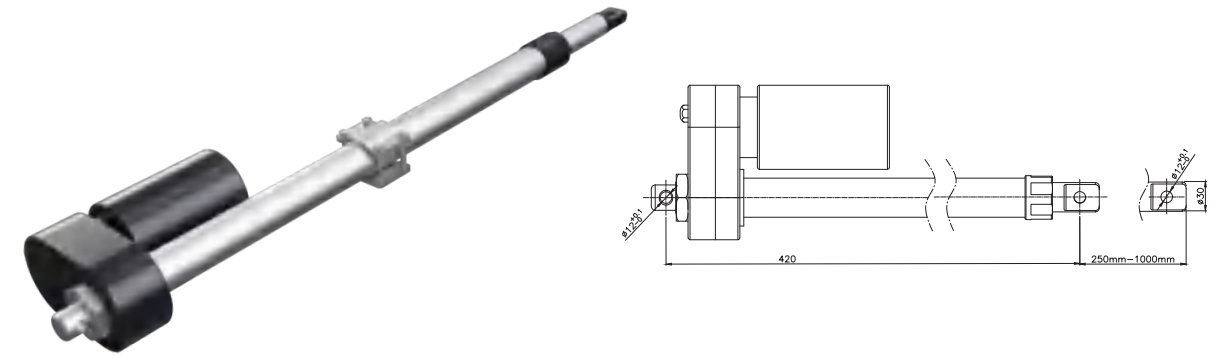
工业农业

智能线性跟踪器可以用于农业、建筑、环卫、采矿、造林、公路工程、铁路设备和船舶工业，它们被用来控制座椅、防护罩、门、盖、打包机、导电架、喷雾器、阀门以及很多其他设备。

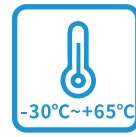
PA18



PA26



防护等级
Protection level



温度
Temperature



盐雾
Salt spray



智能家居
Smart home



更高的安全系数
Higher safety factor



更稳定的性能
More stable performance



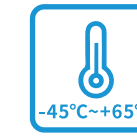
更好的性价比
More cost-effective



智能装备
Intelligent equipment



防护等级
Protection level



温度
Temperature



盐雾
Salt spray



工业农业
Industrial agriculture



更高的安全系数
Higher safety factor



更稳定的性能
More stable performance



更好的性价比
More cost-effective



智能装备
Intelligent equipment

技术参数

电压(V)	24 DC	工作相对湿度(%)	≤90%
功率(W)	80	行程(mm)	30~700(可定制)
额定负载,推力应用(N)	200	安装距离(mm)	≥110+行程/4
空载电流(A)	≤2	防护等级	IP42
额定负载速度(mm/s)	13	噪声级(dBA)	55
空载速度(mm/s)	20	内置限位开关	有
工作环境温度(°C)	-30°C~+65°C	电机出线插头	裸线沾锡、客制化

技术参数

电压(V)	220 AC	行程(mm)	250~1000(可定制)
功率(W)	230	安装距离(mm)	≥420+行程(可定制)
额定负载(N)	10000	防护等级	IP65
最大负载(N)	13000	腐蚀性类别(ISO12944-2)	C3-15Years
极限静载(N)	20000	最高海拔高度(m)	3500
半行程静载(根据行程变化)(N)	20000	噪声级(dBA)	85
空载电流(A)	≤1	额定负载拉力电流(A)	≤1.1
额定负载速度(mm/s)	6±10%	额定负载推力电流(A)	≤1.2
空载速度(mm/s)	7±10%	内置限位开关	YES
工作环境温度(°C)	-40°C~+65°C	接插件	浸锡(可定制)
工作相对湿度(%)	<90		

Part 5

GLOBAL CASES

项目案例

为每一位客户定制解决方案



美国项目



巴西项目



巴西项目



哥伦比亚项目



哥伦比亚项目



智利项目



乌兹别克斯坦项目



河北项目



安徽项目



青海项目



智利项目

光伏发电三大跟踪系统的财务分析

系统介绍

- 系统1是每个跟踪器表作为独立驱动单元（单列系统）操作的类型。
使用PV太阳能模块为电池充电，该电池运行由DC电机驱动的线性致动器（Powernice）。
- 系统2是每个跟踪器表作为独立驱动单元（单列系统）运行的类型。
使用PV太阳能模块为电池充电，该电池运行由直流电机驱动的回转驱动器。
- 系统3是中央驱动器（联动系统）设计，其中多个跟踪器表由单个大型驱动器驱动，电机通过旋转动力传动连接。

发电量数据分析

通过深入研究每个系统的技术特性，以及模拟分析组件故障的相关风险。最终结果是提供通过能源标准化成本对三种系统类型进行相对财务分析。

数据表1 系统1具有所有系统中最高的功率输出。这是因为系统1具有最高的模块密度导致行距离最远，因此在最佳角度下面对太阳的时间更多。

跟踪方式	系统1	系统2	系统3
发电量/年/1Mwh	124,227	123,520	121,155

财务数据分析

数据表2

维护成本	系统1	系统2	系统3
包含割草及电池维护等	\$3,732,775	\$8,754,975	\$5,344,556
系统1相较系统2节省费用		\$5,022,220	
系统1相较系统3节省费用			\$1,611,781

系统1的总体运营和维护成本最低：

- 1、由于最高离地间隙的组合，系统1具有最低的割草成本（减少频率切割）和草切割机的容易切割（没有回转驱动，使机器更高效率在支架中工作）
- 2、系统1具有较低的设备运行和维护成本，是独立的免维护驱动系统和非常长寿命的电池不需要频繁的维护。

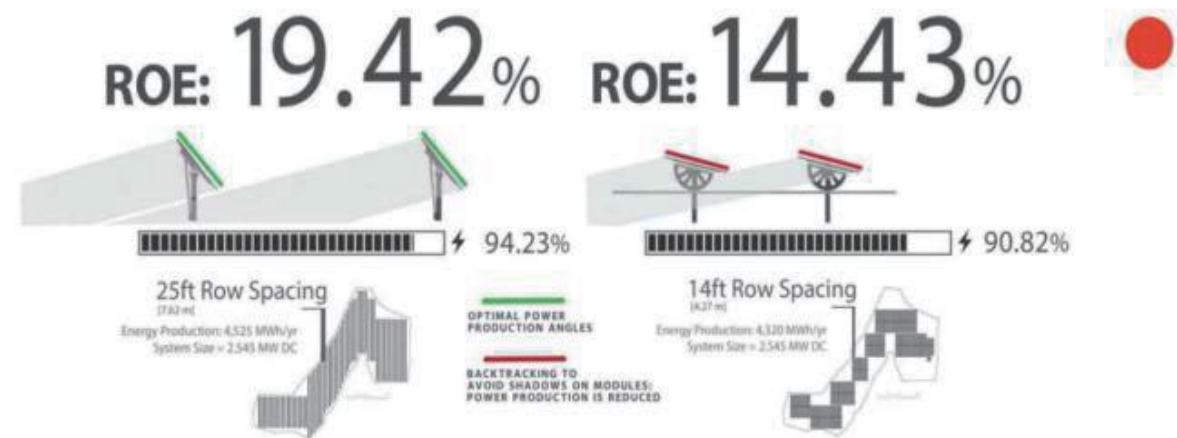
数据表3

税前收益	系统1	系统2	系统3
未补贴收益	\$ 17,971,995	\$12,446,695	\$ 13,336,806
系统1相较系统2增加收益		\$5,525,300	
系统1相较系统3增加收益			\$4,635,189

数据表4

平均能源成本	系统 1	系统 2	系统 3
平均30年使用寿命 (\$ /Mwh)	\$43.27	\$44.78	\$44.82
系统1相较系统2节省费用		\$1.51	
系统1相较系统3节省费用			\$1.55

线性跟踪器和旋转跟踪器的比较



总结：

推荐采用高品质直流线性驱动器的光伏跟踪发电方式实现最高投资回报。

POWERNICE电动执行器应用分析工作表

日期		公司	
地址		联系人	
部门		职务	
电话		传真	
网站		电子邮件	

应用细节及工作场合 _____

01 推杆的电机布置方式 电机与推杆垂直 电机与推杆平行 电机与推杆同轴

02 轴向总负载

	动载 (kg)	静载 (kg)
推力		
拉力		

如果负载在运动中变化, 请详细描述

03 行程长度 _____ mm 升降速度 _____ mm/s

04 工作制 (10分钟内运行的时间百分比)

工作制≤25% 25%<工作制≤50% 工作制>50%

每24小时运行的周期次数:

05 丝杆分类 梯形丝杆电动推杆 滚珠丝杆电动推杆

06 是否有自锁要求 是 否

07 是否需要运行不旋转 是 否

08 电机分类 单相交流电机 直流电机12V 直流电机24V

三相交流电机 步进电机客户自配

09 工作温度 _____ °C 工作湿度 _____ %

工作特殊环境 _____

10 其他选配件 限位开关 编码器 电位计

防护等级 离合器

11 详细应用 (应用于何种设备, 如何使用) _____

12 需求数量 _____ 年需求数量 _____

13 特殊要求, 请提供详细图纸